	<b>SERVIÇOS DIVERSOS</b>			PÁGINA 1/28
	<b>MOS</b> <i>5ª Edição</i>	<b>ESPECIFICAÇÕES</b>	<b>MÓDULO</b> 016	<b>VERSÃO</b> 01

## SUMÁRIO

OBJETIVO	2
CONSIDERAÇÕES ESPECÍFICAS	2
016001 ANDAIME	2
016002 POÇO EM ANÉIS DE CONCRETO ARMADO	3
016003 DISPOSITIVO DE VENTILAÇÃO/EXTRAVASÃO PARA RESERVATÓRIO	4
016004 DISPOSITIVO DE VENTILAÇÃO DE TETO PARA RESERVATÓRIO	4
016005 PASSADIÇO PROVISÓRIO	5
016006 SERVIÇO EM FOSSA	6
016007 CAIXA DE ALVENARIA	6
016008 TRAVESSIA NÃO DESTRUTIVA - COM ARRUELA OU TOCO DE TUBO	7
016009 TRAVESSIA NÃO DESTRUTIVA - COM ARRUELA E ÁGUA	7
016010 TRAVESSIA NÃO DESTRUTIVA - COM TRADO	8
016011 CRAVAÇÃO MND – CONVENCIONAL	8
016012 CRAVAÇÃO MND - “NAVIGATOR”	9
016013 CRAVAÇÃO MND - “TUNNEL LINER”	10
016014 CRAVAÇÃO MND – MICROTÚNEL	10
016015 TRANSPORTE DE MATERIAIS	11
016016 LIMPEZA DE OBRA	12
016017 MÃO DE OBRA	12
016018 EQUIPAMENTO – HORA PRODUTIVA E E IMPRODUTIVA	13
RELAÇÃO DE DOCUMENTOS PADRONIZADOS	13
REGULAMENTAÇÃO DE PREÇOS	14
DESENHOS	23

	<b>SERVIÇOS DIVERSOS</b>			PÁGINA 2/28
	<b>MOS</b> <i>5ª Edição</i>	<b>ESPECIFICAÇÕES</b>	MÓDULO <b>016</b>	VERSÃO <b>01</b>

## OBJETIVO

Este módulo tem por finalidade estabelecer parâmetros básicos para execução de serviços que não se enquadram aos temas dos outros módulos do Manual de Obras de Saneamento.

## CONSIDERAÇÕES GERAIS

Os serviços diversos são aqueles considerados como acessórios na construção de unidades localizadas ou lineares. Serão executados conforme as necessidades locais da obra e devem seguir as orientações executivas descritas abaixo, exceto quando houver detalhamento específico no projeto.

### *Fixação de peças em superfícies de concreto*

Todas as peças (escadas, guarda corpo, dispositivos de ventilação, tampa, etc.) assentadas sobre superfícies de concreto devem utilizar chumbadores de aço inox fixados através de adesivo químico conforme descrito abaixo:

Chumbadores de aço inox 304 com diâmetro de 8 mm, obtidos através de barra inteiramente roscada e cortada com comprimento de acordo com a peça a ser fixada. O comprimento do chumbador deve ter no mínimo 60 mm fixado no concreto e a sobra externa suficiente para o transpasse da peça a ser fixada e a colocação da arruela e porca. O diâmetro do furo para colocação do chumbador será de no mínimo 10 mm. Após a abertura do furo, o mesmo deve ser totalmente limpo com aspirador ou jato de ar comprimido, de modo a tornar o furo completamente isento de poeira. Para fixação deve ser utilizado adesivo estrutural a base de epóxi fornecido em dois componentes: A - Resina epóxi, B - Poliamina. Os componentes devem ser misturados nas proporções recomendadas pelo fabricante, e depois de obter mistura homogênea, deve ser colocada nos furos de modo que este seja totalmente preenchido com o chumbador e o adesivo. Observar que existem produtos diferenciados para aplicação em furos em pisos, paredes e tetos.

## CONSIDERAÇÕES ESPECÍFICAS

### **016001 ANDAIME**

Eventualmente necessário para a execução dos serviços de alvenaria de fechamento, revestimento de fachadas, pintura ou impermeabilização, o andaime deve ser executado com a estabilidade adequada, considerando-se as cargas de materiais, o tráfego e o serviço a ser

	<b>SERVIÇOS DIVERSOS</b>			PÁGINA 3/28
	<b>MOS</b> <i>5ª Edição</i>	<b>ESPECIFICAÇÕES</b>	<b>MÓDULO</b> 016	<b>VERSÃO</b> 01

desenvolvido sobre o mesmo. Para garantir a segurança dos trabalhadores, os andaimes devem ser providos de anteparos. A fiscalização pode solicitar a instalação de reforços adicionais, caso julgue necessário.

Os andaimes não devem ser sobrecarregados além do seu limite previsto. A carga deve ser distribuída do modo mais uniforme possível. Os pisos devem permanecer desimpedidos e livres para a circulação.

As emendas das pranchas ou chapas compensadas devem ser por sobreposição e avançarão, no mínimo, 30 cm para cada lado da travessa.

No sentido transversal, as pranchas ou chapas compensadas devem ser colocadas lado a lado, sem intervalos, de modo a cobrir todo o comprimento da travessa. O balanço máximo não deve ultrapassar 20 cm e a inclinação deve ser inferior a 10% em qualquer direção.

A contratada obriga-se a colocar seus andaimes à disposição, durante o tempo da construção, para uso de seus subcontratados, como também de outros contratados diretos da Sanepar.

#### **01600101 Andaime de madeira**

A madeira a ser utilizada deve ser isenta de nós, rachas, trincas ou outros defeitos que possam comprometer a segurança dos andaimes.

Os estrados dos andaimes devem ter largura de 1,20 m e formados por pranchas de madeira de 25 mm de espessura ou então por chapas de madeira compensada esp. 12 mm. As pranchas devem ser colocadas lado a lado, sem intervalos entre si, apoiadas em pelo menos três travessas, distanciadas no máximo de 0,60 m, para evitar escorregamento e rompimento.

#### **01600102 a 01600107 Andaime metálico**

A estrutura portante desses andaimes é metálica e composta de módulos projetados de forma a facilitar a montagem e desmontagem dos mesmos.

As dimensões devem ser adequadas a cada finalidade, de forma a garantir toda a segurança e atender a todas as exigências citadas em normas específicas.

#### **016002 POÇO EM ANÉIS DE CONCRETO ARMADO**

É uma estrutura feita com tubos de concreto armado classe PA2, nos diâmetros e resistência preconizados em projeto e que podem servir a várias finalidades, ou seja, em captações

	<b>SERVIÇOS DIVERSOS</b>			PÁGINA 4/28
	<b>MOS</b> <i>5ª Edição</i>	<b>ESPECIFICAÇÕES</b>	<b>MÓDULO</b> 016	<b>VERSÃO</b> 01

superficiais, em unidades localizadas onde haja drenagem permanente cuja vazão deva ser recalçada, etc. Não se aplica para elevatórias de esgoto.

Os tubos serão assentados verticalmente sobre laje de fundo pré-moldada em concreto armado com fck 25 MPa, conforme desenho nº 1. As juntas devem ser rejuntadas com argamassa de cimento e areia traço 1:3 em volume. Na junta do primeiro tubo com a base será executado, internamente, um cordão com a mesma argamassa de rejuntamento dos tubos.

### **016003 DISPOSITIVO DE VENTILAÇÃO/EXTRAVASÃO PARA RESERVATÓRIO**

É elemento cuja finalidade é permitir a ventilação interna do reservatório e eventualmente a extravasão do mesmo, impedindo o acesso de insetos ou pequenos animais. É elemento padronizado pela Sanepar e consta dos desenhos nº 2, 3, 4 e 5. Deve ser fabricado de acordo com a especificação técnica e instalado conforme o projeto.

### **016004 DISPOSITIVO DE VENTILAÇÃO DE TETO PARA RESERVATÓRIO**

É dispositivo cuja finalidade é permitir a ventilação interna do reservatório e impedir o acesso de insetos ou pequenos animais. É elemento padronizado pela Sanepar e consta do desenho nº 6. Deve ser fabricado de acordo com a especificação técnica e instalado conforme o projeto.

### **016005 PASSADIÇO PROVISÓRIO**

É executado com a finalidade de permitir a movimentação de pedestres e veículos nas passagens bloqueadas pela abertura de valas e também permitir o restabelecimento do trânsito de veículos em travessias de rua.

Os passadiços para veículos podem ser:

- Metálico: executados em chapa de aço 1020, espessura 18,75 mm à 21,88 mm;
- Madeira: executados com pranchões de madeira de lei, seção 30 cm x 5 cm, contraventados com dois pranchões idênticos aos primeiros e dotados de peças de madeira de seção 8 cm x 8 cm, em suas extremidades para funcionarem como guias;
- Placa de Concreto: executadas em concreto fck 25 MPa com armadura suficiente para suportar o tráfego intenso de veículos. Devem ter comprimento máximo de 1,00 m, espessura de 7,00 cm e a largura variável de acordo com a vala. São assentadas sobre a base preparatória do asfalto, a qual é adicionada pequena camada de areia em quantidade suficiente para melhor acomodação. A face superior das placas deve ficar no mesmo nível do pavimento existente e

	<b>SERVIÇOS DIVERSOS</b>			PÁGINA 5/28
	<b>MOS</b> <i>5ª Edição</i>	<b>ESPECIFICAÇÕES</b>	<b>MÓDULO</b> 016	<b>VERSÃO</b> 01

os espaços vazios entre elas devem ser preenchidos com areia, de modo a tornar o pavimento mais uniforme.

Os passadiços para pedestres devem ser executados com pranchões de madeira de lei, seção 30 cm x 4 cm, com guarda corpo também em madeira de lei, com módulos de 1,50 m x 1,00 m.

Obs. A definição do tipo de material dos passadiços é de exclusiva competência da fiscalização da Sanepar.

### **016006 SERVIÇO EM FOSSA**

Em obras de implantação e/ou ampliação de rede coletora de esgotos sanitários, é possível encontrar-se fossas sépticas ou sumidouros, nas calçadas das cidades. Dependendo da forma de execução das obras, do desenvolvimento das mesmas e até do tamanho da interferência encontrada, a solução pode ser através do esgotamento, travessia ou rebaixamento da fossa.

Não é permitido a travessia de fossa com tubulações de destinadas a condução de água.

#### **01600601 Esgotamento**

Para o esgotamento da fossa deve ser utilizado equipamento adequado, de forma que os trabalhadores não ponham em risco a sua saúde e que o destino final dos dejetos seja em local licenciado ou em Estação de Tratamento de Esgoto.

Depois de esgotada a fossa e caso ela seja desativada com a implantação da rede de esgoto, deve ser procedido o reaterro da mesma utilizando-se material apropriado.

#### **01600602 Travessia**

Deve ser executada abrindo-se orifícios na parede da fossa, de modo a permitir a passagem da tubulação de esgoto devidamente encamisada onde a tubulação dever ser apoiada longitudinalmente. As aberturas feitas devem ser rejuntadas de modo a garantir sua estanqueidade.

Tão logo a rede coletora entre em carga, a fossa deve ser devidamente eliminada.

	<b>SERVIÇOS DIVERSOS</b>			PÁGINA 6/28
	<b>MOS</b> <i>5ª Edição</i>	<b>ESPECIFICAÇÕES</b>	MÓDULO <b>016</b>	VERSÃO <b>01</b>

### **016007 CAIXA DE ALVENARIA**

É executada em tijolos posicionados a  $\frac{1}{2}$  vez, assentados com argamassa de cimento, cal e areia traço 1:3:8, chapiscada externamente e chapiscada/emboçada internamente. A tampa, quando necessário, deve ser executada em concreto armado fck 25 MPa com espessura de 8 cm. O fundo deve ser executado em concreto não estrutural com espessura de 8 cm, construído diretamente sobre o solo devidamente compactado.

Caso a caixa tenha finalidade apenas de passagem, deve ser prevista drenagem conveniente. Pode ser utilizada para qualquer finalidade desde que se enquadre nas especificações descritas.

### **016008 TRAVESSIA NÃO DESTRUTIVA - COM ARRUELA OU TOCO DE TUBO**

Trata-se de um serviço onde o esforço é desenvolvido por um equipamento, normalmente a própria retroescavadeira. Abre-se nas duas extremidades da travessia poços de ataque com largura e profundidade que permitam a execução do serviço.

Inicia-se pela introdução de um tubo de F°G° diâmetro  $\frac{3}{4}$ ", com auxílio de marreta e água pressurizada, na posição desejada. Passa-se então, através dos tubos, um cabo de aço que servirá para tracionar as arruelas ou os tocos de tubos. Conecta-se na posição média do cabo de aço a arruela ou toco de tubo de menor diâmetro e puxa-se com auxílio do equipamento. Conforme o diâmetro desejado para a travessia, passa-se arruelas ou tocos de tubo nos diâmetros sucessivos, até o diâmetro necessário. Em seguida coloca-se o tubo camisa e a tubulação indicada em projeto.

A solução aplica-se somente para terrenos de solo normal, sem presença de pedras, matacões, etc.

### **016009 TRAVESSIA NÃO DESTRUTIVA - COM ARRUELA E ÁGUA**

Inicia-se pela introdução de um tubo de F°G° diâmetro  $\frac{3}{4}$ ", com 2,00 m de comprimento, com rosca em uma ponta e cortado na outra, de modo a poder ser amassado e formar um bico vazado.

Além desses tubos é necessário: mangueira flexível, adaptador para mangueira flexível com registro, adaptador para mangueira flexível sem registro, sistema de pressão de água.

	<b>SERVIÇOS DIVERSOS</b>			PÁGINA 7/28
	<b>MOS</b> <i>5ª Edição</i>	<b>ESPECIFICAÇÕES</b>	<b>MÓDULO</b> 016	<b>VERSÃO</b> 01

Feita o poço de ataque do serviço, coloca-se o bico do tubo em posição. Deve estar na direção correta e numa posição em que a perfuração seja levemente inclinada de modo a que a água volte no sentido contrário à perfuração.

Ligado o sistema de pressão de água, que pode ser o próprio sistema através de um colar de tomada, inicia-se o processo com movimentos de "vai e vem", sem forçar a introdução do equipamento no terreno. A perfuração é resultado da ação da pressão da água e não da força do operador.

Atingido o outro lado da rua, pode-se puxar a tubulação definitiva, ou então, voltar o equipamento, aumentar o diâmetro do bico de ataque e recomeçar o serviço.

### **016010 TRAVESSIA NÃO DESTRUTIVA - COM TRADO**

Em situações de terreno favorável pode-se fazer uso de trado metálico, na posição horizontal, para fazer a perfuração para passagem da tubulação.

O trado pode ser cravado manual ou com a utilização de equipamentos auxiliares (motores, polias, correntes, redutores, etc.).

Para redes coletoras de esgoto a extensão máxima admitida para cravação com trado é de 10,00 m. Para redes de água, não há impedimentos quanto à extensão. Em ambos os casos, deve-se garantir o alinhamento para possibilitar a interligação natural com as demais redes.

Deve-se iniciar o processo executando um poço de ataque, de no mínimo 3,00 m de extensão, para permitir um sistema de apoio do trado proporcionando a declividade de projeto.

Todos os tipos de solos são compatíveis com o processo, com exceção de moledo, aterros com entulhos ou rocha. Em solos de maior resistência pode ser utilizada água pressurizada para auxiliar a cravação.

### **CRAVAÇÃO MÉTODO NÃO DESTRUTIVO - MND**

A execução de cravações subterrâneas deve atender às normas existentes e as prescrições contidas neste manual. Trata-se de serviços que envolvem responsabilidade técnica e sobretudo responsabilidade civil por quaisquer danos causados a terceiros. Devem ser tomadas todas as providências cabíveis no sentido de atender às exigências dos órgãos responsáveis (DER, DNIT, CONCESSIONÁRIAS, PREFEITURA, etc.).

	<b>SERVIÇOS DIVERSOS</b>			PÁGINA <b>8/28</b>
	<b>MOS</b> <i>5ª Edição</i>	<b>ESPECIFICAÇÕES</b>	MÓDULO <b>016</b>	VERSÃO <b>01</b>

### **016011 CRAVAÇÃO MND - CONVENCIONAL**

Trata-se de um processo onde é instalado um equipamento apropriado (motor estacionário e pistão hidráulico), apoiado numa plataforma colocada dentro do poço de ataque, devidamente posicionado, ancorado e nivelado nas condições de projeto da linha.

Este processo pode ser utilizado na execução de travessias de até 20,00 m.

O poço de ataque deve ter dimensões compatíveis com o porte do equipamento e tubulação a ser cravada. Deve ser escorado e devidamente drenado, com rebaixo para instalação de bomba de recalque. Deve ser aplicada camada mínima de 20 cm de brita em toda extensão do poço de ataque, que serve também como apoio para o equipamento.

Inicia-se o processo com a cravação do tubo guia (pré-furo), por meio de haste metálica com diâmetro de 1", na declividade definida em projeto. Caso não se obtenha a declividade ou o alinhamento definido, deve-se proceder nova cravação do tubo guia.

Alcançado o ponto desejado, inicia-se a passagem dos alargadores, de diâmetros diversos, até chegar ao diâmetro desejado. Junto ao último alargador, inicia-se o processo de arraste do transportador ou tubo camisa, quando necessário, tomando-se o cuidado de limitar o espaço entre a tubulação e a parede do furo em 5 cm. Caso ocorra espaçamento superior, deve ser injetada argamassa de solo-cimento constituída de argila peneirada, cal e cimento.

Devem ser tomados cuidados especiais para que a tubulação transportadora seja devidamente fixada, caso o tubo camisa tenha diâmetro muito superior ao diâmetro do transportador.

### **016012 CRAVAÇÃO MND - "NAVIGATOR"**

Processo também denominado como perfuração direcional. É executado com equipamento hidrostático de alta pressão que possui uma cabeça de perfuração (broca) com um dispositivo eletrônico instalado em seu interior. Esse dispositivo emite sinais que são captados por um outro equipamento eletrônico que mostra sua localização, profundidade, inclinação, ângulo de rotação, possibilitando dessa forma o direcionamento e monitoramento do furo do início ao fim.

Para o devido controle da declividade, deve ser elaborada uma planilha contendo dados de nivelamento a cada 3,00 m.

No caso de cravação para redes de esgoto, este método está limitado a uma extensão de 80,00m, quando deve ser, obrigatoriamente, ser executado um poço de visita.

	<b>SERVIÇOS DIVERSOS</b>			PÁGINA 9/28
	<b>MOS</b> <i>5ª Edição</i>	<b>ESPECIFICAÇÕES</b>	<b>MÓDULO</b> 016	<b>VERSÃO</b> 01

Este método não se aplica quando o solo apresentar presença de rocha, saibro, matacão e aterros com entulhos. Em solo arenoso deve ser utilizado polímero específico para estabilização do furo.

### **016013 CRAVAÇÃO MND - “TUNNEL LINER”**

O processo caracteriza-se pela escavação modular do solo, numa dimensão apropriada para permitir a instalação das chapas de aço corrugado que são conectadas entre si, ao ponto que a escavação é realizada ao longo da seção transversal, assim formando os anéis. Cuidado especial deve ser tomado quanto à precisão da declividade e direção da cravação.

Deve ser colocada uma camada de brita sob a tubulação ao longo do assentamento do tubo camisa. Quando necessário, deve ser previsto junto ao poço de acesso, um poço auxiliar para coleta da água de drenagem.

Não deixar vazios entre o tubo camisa e o terreno. Caso ocorra, os mesmos devem ser preenchidos com injeção de argamassa especial de cimento e areia.

Antes do assentamento do tubo condutor, deve-se proceder a total limpeza do tubo camisa.

### **016014 CRAVAÇÃO MND - MICROTÚNEL**

O processo de microtúnel é uma técnica de instalação de tubulações sem abertura de valas, cujo alinhamento e direcionamento são monitorizados em tempo real, passíveis de correções durante a execução. Pode ser utilizado para travessias ou assentamento de tubulações de grandes extensões em trecho onde outros métodos não sejam possíveis.

Primeiramente deve-se proceder a construção de um poço de ataque e um poço de chegada. Posteriormente estes poços podem ser utilizados como poços de visita ou inspeção das redes instaladas. Após a montagem do equipamento no poço de partida, inicia-se o processo de cravação da tubulação.

Por ser um processo fechado, a presença de níveis freáticos não provoca quaisquer impedimentos à sua aplicação. O processo de controle da direção da cabeça de corte do equipamento faz-se por recurso a laser. Quaisquer desvios na direção da cabeça podem ser corrigidos de imediato antes de atingirem alguns milímetros, garantindo, a manutenção da declividade. Os solos escavados pela cabeça do equipamento são fluidizados e conduzidos para o exterior onde os sólidos são separados do fluido que pode assim ser reutilizado no

	<b>SERVIÇOS DIVERSOS</b>			PÁGINA <b>10/28</b>
	<b>MOS</b> <i>5ª Edição</i>	<b>ESPECIFICAÇÕES</b>	<b>MÓDULO</b> <b>016</b>	<b>VERSÃO</b> <b>01</b>

sistema. Alterando as características da cabeça de corte podem ser escavados quaisquer tipos de solos, inclusive rochas duras. As forças de cravação, transmitidas pelo equipamento à tubulação, impulsionam a cabeça de corte, provocando a sua progressão controlada.

### **016015 TRANSPORTE DE MATERIAIS**

Transporte em serviços e obras de saneamento é o deslocamento dos materiais fornecidos pela Sanepar, desde o seu almoxarifado, ou locais por ela indicados, até a localidade de execução da obra.

A partir da liberação e entrega dos materiais fornecidos pela Sanepar para o transporte, a contratada assume a total responsabilidade pelas perdas, extravios e quaisquer danos causados aos mesmos bem como fica obrigada a custear a reposição dos materiais, na ocorrência de qualquer dos casos.

A área da Sanepar responsável pela fiscalização da obra receberá as Relações de Materiais - RMAs, com as anotações das cargas feitas pelo setor de expedição do almoxarifado em todas as vias. Quando uma carga atingir mais de uma Relação de Material - RMA, serão feitas as referências dos números delas com as anotações das respectivas cargas.

O pagamento será feito somente pela carga indicada pelo setor de expedição do almoxarifado da Sanepar nas RMAs, independentemente das capacidades nominais dos veículos utilizados para o transporte. Quando a carga a transportar ocupar a totalidade do volume admissível do caminhão, deve ser pago o peso total admissível do mesmo, ainda que este não tenha sido atingido.

As definições e critérios deste item são aplicáveis somente para transporte de materiais, equipamentos, peças, acessórios, máquinas, tubos, conexões e quaisquer produtos fornecidos pela Sanepar para suas obras ou serviços. Sendo vedado o pagamento de transporte quando os materiais forem fornecidos pela contratada, entendendo-se que este custo deve estar previsto no preço do material.

#### **Rodoviário**

O transporte é rodoviário quando a sua origem está fora da localidade em que está sendo realizada a obra. Neste caso, as distâncias são definidas com base no mapa rodoviário do Estado do Paraná. A distância prevista deve ser aquela entre a localidade do almoxarifado da Sanepar e a localidade da obra, não sendo computado o percurso de retorno.

	<b>SERVIÇOS DIVERSOS</b>			PÁGINA 11/28
	<b>MOS</b> <i>5ª Edição</i>	<b>ESPECIFICAÇÕES</b>	<b>MÓDULO</b> 016	<b>VERSÃO</b> 01

#### Local

Quando a Sanepar possuir depósito ou almoxarifado na localidade em que está sendo executada a obra, o transporte será considerado como local. A distância prevista deve ser aquela entre o almoxarifado da Sanepar e a obra propriamente dita, não sendo computado o percurso de retorno.

#### **016016 LIMPEZA DE OBRA**

De acordo com o disposto no Módulo 0, antes da emissão do Laudo de Recebimento da Obra LRO, a contratada deve remover do local todos os materiais, equipamentos e quaisquer detritos provenientes da obra, em local que atenda plenamente o disposto nas legislações ambientais.

Os serviços rotineiros de limpeza, tanto nas obras lineares como nas localizadas, são por conta da contratada, ou seja, sem nenhum ônus para a Sanepar.

#### **016016001 e 16016002 Obra linear**

Nas obras executadas em logradouros públicos pavimentados, a contratada deve utilizar-se dos meios disponíveis e adequados para raspagem e varrição. Quando necessária a lavagem da rua, deve ser utilizado caminhão pipa, sendo a necessidade definida junto à fiscalização. Ao final da obra, todos os locais atingidos devem estar, no mínimo, nas mesmas condições iniciais da obra.

#### **016016003 Obra localizada**

Ao final da obra a contratada deve entregar toda edificação em condição de uso, limpa, sem manchas de pintura, incrustações de argamassa ou cola, com os pisos e vidros lavados, etc.

#### **016016004 Lavagem de rede de esgoto**

O trabalho consiste em aplicação de água na rede, preferencialmente não tratada, com caminhão pipa nos poços de visita de montante para jusante. Primeiramente deve-se abrir os tampões de todos os PVs da micro bacia, selecionando um deles para instalar um dispositivo de retenção de sólidos, de forma a não permitir o caminhamento deste material ao longo da rede.

	<b>SERVIÇOS DIVERSOS</b>			PÁGINA 12/28
	<b>MOS</b> <i>5ª Edição</i>	<b>ESPECIFICAÇÕES</b>	<b>MÓDULO</b> 016	<b>VERSÃO</b> 01

Caso a lavagem demonstre que há pontos de represamento de água, este trecho deve ser desobstruído com equipamento de hidrojateamento, de jusante para montante da rede coletora, retirando o material sólido causador da obstrução, sendo que este custo será de responsabilidade da contratada.

Persistindo o problema, pode indicar que houve comprometimento na execução da rede, sendo necessário levantamento topográfico e outros procedimentos necessários. Confirmada a falha construtivo, o trecho deve ser refeito por conta da contratada.

#### **016020005 Lavagem de rede de água com desinfecção**

O trabalho consiste em aplicação de água tratada na rede, tratada, com caminhão pipa nos poços de visita de montante para jusante. Primeiramente deve-se abrir os tampões de todos os PVs da micro bacia, selecionando um deles para instalar um dispositivo de retenção de sólidos, de forma a não permitir o caminhamento deste material ao longo da rede.

Caso a lavagem demonstre que há pontos de represamento de água, este trecho deve ser desobstruído com equipamento de hidrojateamento, de jusante para montante da rede coletora, retirando o material sólido causador da obstrução, sendo que este custo será de responsabilidade da contratada.

Persistindo o problema, pode indicar que houve comprometimento na execução da rede, sendo necessário levantamento topográfico e outros procedimentos necessários. Confirmada a falha construtivo, o trecho deve ser refeito por conta da contratada.

#### **016017 MÃO DE OBRA**

Só pode ser utilizada mão de obra horista (servente, meio profissional e profissional), onde os serviços a serem executados não possam ser quantificados e nem pagos através de preços compostos. Para tanto, a fiscalização deve manter controle rígido sobre o tempo gasto para a execução do serviço e posterior medição. Este item só é permitido com autorização expressa da fiscalização.

#### **016018 EQUIPAMENTO – HORA PRODUTIVA E IMPRODUTIVA**

A utilização de equipamentos por medição horária só é permitida em casos onde os serviços a serem executados não possam ser quantificados e nem pagos através de preços compostos. Deve ser utilizado em casos especiais onde houver condições de manter controle bastante

	<b>SERVIÇOS DIVERSOS</b>			PÁGINA <b>13/28</b>
	<b>MOS</b> <i>5ª Edição</i>	<b>ESPECIFICAÇÕES</b>	<b>MÓDULO</b> <b>016</b>	<b>VERSÃO</b> <b>01</b>

rigoroso no apontamento das horas produtivas e improdutivas. Este item só é permitido com autorização expressa da fiscalização.

### **RELAÇÃO DE DOCUMENTOS PADRONIZADOS**

NR-8 - Edificações.

NR-18 - Condições e meio ambiente de trabalho na indústria da construção.

NBR 6494 - Segurança nos Andaimes.

NBR 7348 - Pintura industrial - Preparação de superfície de aço com jato abrasivo e hidrojateamento.



**SERVIÇOS DIVERSOS**

PÁGINA

14/28

**MOS**  
5ª Edição

**REGULAMENTAÇÃO DE PREÇOS**

MÓDULO

016

VERSÃO

01

DATA

jun/2024

ITEM	SERVIÇO	ESTRUTURA	CRITÉRIO DE MEDIÇÃO	
016001 01600101	ANDAIME Andaime de madeira	Fornecimento de mão de obra, materiais e equipamentos para execução, manutenção e retirada do andaime. Fornecimento de mão de obra, materiais e equipamentos para transporte, montagem, manutenção e desmontagem do andaime.	01600101 - Área, m <sup>2</sup> , definida pelo produto da extensão da superfície trabalhada por sua altura deduzida de 3,00 m. Não serão pagos andaimes para alturas menores que 3,00 m.	
01600102 01600103 01600104 01600105	Andaime tubular metálico base 1,00 x 1,00 m Andaime tubular metálico base 1,00 x 1,50 m Andaime tubular metálico base 1,50 x 1,50 m Andaime tubular metálico base 1,50 x 2,00 m		01600102 a 01600105 - Em metros de altura multiplicado pelo tempo (mês) de utilização.	
01600106 01600107	Balancim para duas pessoas Cadeira suspensa		01600106 e 01600107 - Em unidade multiplicado pelo tempo (mês) de utilização.	
016002 01600201 01600202 01600203 01600204 01600205 01600206 01600207 01600208	POÇO EM ANÉIS DE CONCRETO ARMADO DN 1000 para profundidade até 1,00 m Acréscimo p/profundidade superior a 1,00m DN 1200 para profundidade até 1,00 m Acréscimo p/profundidade superior a 1,00m DN 1500 para profundidade até 1,00 m Acréscimo p/profundidade superior a 1,00m DN 2000 para profundidade até 1,00 m Acréscimo p/profundidade superior a 1,00m		Fornecimento de mão de obra, materiais e equipamentos para instalação dos poços, exceto levantamento e reposição de pavimento, escavação, reaterro e tampa de acesso.	016002 - Por unidade, ud, executada. Sendo os acréscimos superiores a 1,00 m, medidos em metros.
016003	DISPOSITIVO DE VENTILAÇÃO / EXTRAVASÃO PARA RESERVATÓRIO		Fornecimento de mão de obra, materiais e equipamentos para instalação do quadro, inclusive tela metálica, parafusos,	016003 - Por unidade, ud, instalada.

**SERVIÇOS DIVERSOS**

PÁGINA

15/28

**MOS**  
5ª Edição**REGULAMENTAÇÃO DE PREÇOS**

MÓDULO

016

VERSÃO

01

DATA

jun/2024

ITEM	SERVIÇO	ESTRUTURA	CRITÉRIO DE MEDIÇÃO
01600301 01600302 01600303 01600304	Tipo 1 Tipo 2 Tipo 3 - Módulo 500 Tipo 3 - Módulo 750	chumbadores e acessórios conforme especificação.	
016004 01600401	DISPOSITIVO DE VENTILAÇÃO DE TETO PARA RESERVATÓRIO Ventilação de teto para reservatório	Fornecimento de mão de obra, materiais e equipamentos para instalação do dispositivo conforme especificação.	016004 - Por unidade, ud, instalada.
016005 01600501 01600502 01600503 01600504	PASSADIÇO PROVISÓRIO Metálico para veículos Madeira para veículos Madeira para pedestres Placa de concreto	Fornecimento de mão de obra, materiais e equipamentos para colocação do passadiço, considerando-se a reutilização.	016005 - Área, em m <sup>2</sup> , do passadiço.
016006 01600601	SERVIÇO EM FOSSA Esgotamento	Fornecimento de mão de obra, materiais e equipamentos para execução do esgotamento, inclusive transporte do material. esgotado. Não está incluso o reaterro da fossa, caso necessário.	01600601 - Por unidade, ud, de esgotamento, até 8 m <sup>3</sup> .
01600602	Travessia	Fornecimento de mão de obra, materiais e equipamento para execução da travessia, inclusive fornecimento da viga de concreto.	01600602 - Extensão, em m, de travessia executada.
016007 01600701	CAIXA DE ALVENARIA Tampa em concreto	Fornecimento de mão de obra e materiais para execução das caixas, inclusive revestimento.	01600701 - Área, em m <sup>2</sup> , de tampa executada.



## SERVIÇOS DIVERSOS

PÁGINA

16/28

MOS  
5ª Edição

## REGULAMENTAÇÃO DE PREÇOS

MÓDULO

016

VERSÃO

01

DATA

jun/2024

ITEM	SERVIÇO	ESTRUTURA	CRITÉRIO DE MEDIÇÃO
01600702 01600703 01600704 01600705 01600706 01600707 01600708 01600709 01600710 01600711 01600712 01600713 01600714 01600715	Parede de tijolos de ½ vez 0,40 m x 0,40 m Parede de tijolos de ½ vez 0,50 m x 0,50 m Parede de tijolos de ½ vez 0,50 m x 0,80 m Parede de tijolos de ½ vez 0,50 m x 1,00 m Parede de tijolos de ½ vez 0,80 m x 0,80 m Parede de tijolos de ½ vez 0,80 m x 1,00 m Parede de tijolos de ½ vez 0,80 m x 1,20 m Parede de tijolos de ½ vez 1,00 m x 1,00 m Parede de tijolos de ½ vez 1,00 m x 1,20 m Parede de tijolos de ½ vez 1,00 m x 1,50 m Parede de tijolos de ½ vez 1,20 m x 1,20 m Parede de tijolos de ½ vez 1,20 m x 1,50 m Parede de tijolos de ½ vez 1,50 m x 1,50 m Fundo em concreto não estrutural		01600702 a 01600714 - Profundidade, em m, da caixa medida internamente.  161115 - Área, em m <sup>2</sup> , de fundo executado.
016008 01600801 01600802 01600803 01600804 01600805 01600806	TRAVESSIA NÃO DESTRUTIVA - COM ARRUELA OU TOCO DE TUBO Furo diâm. até 40 mm Furo diâm. 60 mm Furo diâm. 95 mm Furo diâm. 120 mm Furo diâm. 170 mm Furo diâm. 200 mm	Fornecimento de mão de obra, materiais e equipamentos para execução da travessia, inclusive mobilização e desmobilização. Não estão inclusos poços de ataque, soldas, poços de visita, fornecimento de tubo camisa / transportador e demais materiais hidráulicos.	016008 - Extensão, em m, da travessia executada.



## SERVIÇOS DIVERSOS

PÁGINA

17/28

MOS  
5ª Edição

### REGULAMENTAÇÃO DE PREÇOS

MÓDULO

016

VERSÃO

01

DATA

jun/2024

ITEM	SERVIÇO	ESTRUTURA	CRITÉRIO DE MEDIÇÃO
016009 01600901 01600902 01600903 01600904 01600905 01600906	TRAVESSIA NÃO DESTRUTIVA - COM ARRUELA E ÁGUA Arruela e água - furo diâm. até 40 mm Arruela e água - furo diâm. 60 mm Arruela e água - furo diâm. 95 mm Arruela e água - furo diâm. 120 mm Arruela e água - furo diâm. 170 mm Arruela e água - furo diâm. 200 mm	Fornecimento de mão de obra, materiais e equipamentos para execução da travessia, inclusive mobilização e desmobilização. Não estão inclusos poços de ataque, soldas, poços de visita, fornecimento de tubo camisa / transportador e demais materiais hidráulicos.	016009 - Extensão, em m, da travessia executada.
016010 01601001 01601002 01601003 01601004	TRAVESSIA NÃO DESTRUTIVA - COM TRADO Trado manual - furo diâm. até 100 mm Trado manual - furo diâm. 150 mm Trado manual - furo diâm. 200 mm Trado manual - furo diâm. 250 mm	Fornecimento de mão de obra, materiais e equipamentos para execução da travessia, inclusive mobilização e desmobilização. Não estão inclusos poços de ataque, soldas, poços de visita, fornecimento de tubo camisa / transportador e demais materiais hidráulicos.	016010 - Extensão, em m, da travessia executada.
016011 016011001 016011002 016011003 016011004 016011005 016011006 016011007 016011008 016011009 016011010	CRAVAÇÃO MND - Convencional Cravação MND - Convencional DN 150 Cravação MND - Convencional DN 200 Cravação MND - Convencional DN 250 Cravação MND - Convencional DN 300 Cravação MND - Convencional DN 350 Cravação MND - Convencional DN 400 Cravação MND - Convencional DN 500 Cravação MND - Convencional DN 600 Cravação MND - Convencional DE 140 Cravação MND - Convencional DE 01600	Fornecimento de mão de obra, materiais e equipamentos para execução da travessia, inclusive mobilização e desmobilização, assentamento de tubo camisa e transportador. Não estão inclusos poços de ataque, soldas, poços de visita, fornecimento de tubo camisa / transportador e demais materiais hidráulicos.	016011 - Extensão, em m, da travessia executada. Obs. Diâmetro da travessia é o DN/DE do tubo cravado



**SERVIÇOS DIVERSOS**

PÁGINA

18/28

**MOS**  
5ª Edição

**REGULAMENTAÇÃO DE PREÇOS**

MÓDULO

016

VERSÃO

01

DATA

jun/2024

ITEM	SERVIÇO	ESTRUTURA	CRITÉRIO DE MEDIÇÃO
016011011	Cravação MND - Convencional DE 180		
016011012	Cravação MND - Convencional DE 200		
016011013	Cravação MND - Convencional DE 225		
016011014	Cravação MND - Convencional DE 280		
016011015	Cravação MND - Convencional DE 315		
016011016	Cravação MND - Convencional DE 355		
016011017	Cravação MND - Convencional DE 400		
016011018	Cravação MND - Convencional DE 450		
016011019	Cravação MND - Convencional DE 500		
016011020	Cravação MND - Convencional DE 560		
016011021	Cravação MND - Convencional DE 630		
0160120	CRAVAÇÃO MND - Navigator	Fornecimento de mão de obra, materiais e equipamentos para execução da travessia, inclusive mobilização e desmobilização, assentamento de tubo camisa e transportador. Não estão inclusos, poços de visita, soldas, fornecimento de tubo camisa / transportador e demais materiais hidráulicos.	016012 - Extensão, em m, da travessia executada. Obs. Diâmetro da travessia é o DN/DE do tubo cravado
016012001	Cravação MND - Navigator DN 50		
016012002	Cravação MND - Navigator DN 75/80		
016012003	Cravação MND - Navigator DN 100		
016012004	Cravação MND - Navigator DN 150		
016012005	Cravação MND - Navigator DN 200		
016012006	Cravação MND - Navigator DN 250		
016012007	Cravação MND - Navigator DN 300		
016012008	Cravação MND - Navigator DN 350		
016012009	Cravação MND - Navigator DN 400		
016012010	Cravação MND - Navigator DN 500		
016012011	Cravação MND - Navigator DN 600		
016012012	Cravação MND - Navigator DE 50		
016012013	Cravação MND - Navigator DE 63		
016012014	Cravação MND - Navigator DE 75		
016012015	Cravação MND - Navigator DE 90		



## SERVIÇOS DIVERSOS

PÁGINA

19/28

MOS  
5ª Edição

### REGULAMENTAÇÃO DE PREÇOS

MÓDULO

016

VERSÃO

01

DATA

jun/2024

ITEM	SERVIÇO	ESTRUTURA	CRITÉRIO DE MEDIÇÃO
016012016 016012017 016012018 016012019 016012020 016012021 016012022 016012023 016012024 016012025 016012026 016012027 016012028 016012029 016012030	Cravação MND - Navigator DE 110 Cravação MND - Navigator DE 125 Cravação MND - Navigator DE 140 Cravação MND - Navigator DE 01600 Cravação MND - Navigator DE 180 Cravação MND - Navigator DE 200 Cravação MND - Navigator DE 225 Cravação MND - Navigator DE 280 Cravação MND - Navigator DE 315 Cravação MND - Navigator DE 355 Cravação MND - Navigator DE 400 Cravação MND - Navigator DE 450 Cravação MND - Navigator DE 500 Cravação MND - Navigator DE 560 Cravação MND - Navigator DE 630		
0160130 016013001 016013002 016013003 016013004 016013005	CRAVAÇÃO MND - Tunnel Liner Cravação MND - Tunnel Liner diam. 1200 Cravação MND - Tunnel Liner diam. 1400 Cravação MND - Tunnel Liner diam. 016000 Cravação MND - Tunnel Liner diam. 1800 Cravação MND - Tunnel Liner diam. 2000	Fornecimento de mão de obra, materiais e equipamentos para execução da travessia, inclusive mobilização e desmobilização, fornecimento e assentamento das chapas corrugadas e acessórios. Não estão inclusos poços de ataque, poços de visita, injeção de argamassa, assentamento e fixação do tubo transportador e fornecimento de materiais hidráulicos.	016013 - Extensão, em m, da travessia executada.
0160140 016014001 016014002	CRAVAÇÃO MND - Microtúnel Cravação MND - Microtúnel DN 600 Cravação MND - Microtúnel DN 800	Fornecimento de todos os serviços, materiais e equipamentos necessários à cravação, inclusive mobilização e desmobilização, poços de ataque e fornecimento de tubulações.	016014 - Extensão, em m, da travessia executada.



**SERVIÇOS DIVERSOS**

PÁGINA

20/28

**MOS**  
5ª Edição

**REGULAMENTAÇÃO DE PREÇOS**

MÓDULO

016


VERSÃO

01

DATA

jun/2024

ITEM	SERVIÇO	ESTRUTURA	CRITÉRIO DE MEDIÇÃO
016014003 016014004	Cravação MND - Microtúnel DN 1000 Cravação MND - Microtúnel DN 1200	Não estão inclusos poços de visita.	
0160150 016015001	TRANSPORTE DE MATERIAIS Carga e descarga	Fornecimento de mão de obra e equipamento para carga e descarga do material a ser transportado.	016015001 - Peso, em t (tonelada), de material carregado e descarregado.
016015002 016015003 016015004 016015005	Transporte rodoviário Transporte local - rua pavimentada Transporte local - rua não pavimentada Transporte local - caminho de serviço	Fornecimento de mão de obra e equipamento para transporte do material.	016015002 a 016015005 - Pelo momento de transporte, t x km, sendo o peso aquele informado na RMA e a distância aquela compreendida entre a cidade do almoxarifado da Sanepar e a localidade da obra. Obs.1: Quando o peso do material transportado não atingir a capacidade de carga (em t) do caminhão, deve ser pago “carga fechada”, isto é, carga (em t) completa do caminhão. Obs.2: Não será pago transporte quando os materiais forem fornecidos pela contratada.
0160160 016016001 016016002	LIMPEZA DE OBRA Obra linear – raspagem e varrição Obra linear – lavagem	Fornecimento de mão de obra e materiais para execução da limpeza. O caminhão pipa para lavagem deve ser pago separadamente.	016016001 e 016016002 - Extensão, em m, de valas abertas.

		SERVIÇOS DIVERSOS			PÁGINA
		MOS 5ª Edição	REGULAMENTAÇÃO DE PREÇOS	MÓDULO 016	VERSÃO 01
ITEM	SERVIÇO	ESTRUTURA	CRITÉRIO DE MEDIÇÃO		
016016003	Obra localizada		016016003 - Área, em m <sup>2</sup> , de limpeza em área efetivamente edificada.		
016016004 016016005	Lavagem de rede de esgoto Lavagem de rede de água com desinfecção	Fornecimento de mão de obra, materiais e equipamentos (caminhão pipa, bombas, etc.) para execução da lavagem.	016016004 e 016016005 - Extensão, em m, de tubulação lavada.		
0160170 016017001 016017002 016017003	MÃO DE OBRA  Servente Meio profissional Profissional	Fornecimento de mão de obra, incluindo salários, Encargos Sociais e Trabalhistas, benefícios da Convenção Coletiva, Equipamentos de Proteção Individual e Coletiva, ferramentas manuais e BDI.	016017 - Por hora, h, trabalhada.		
016018 016018001 016018002 016018003 016018004 016018005 016018006 016018007 016018008 016018009 016018010 016018011 016018012	EQUIPAMENTO - HORA PRODUTIVA E IMPRODUTIVA  Retroescavadeira - hora produtiva Retroescavadeira - hora improdutiva Escavadeira hidráulica - hora produtiva Escavadeira hidráulica - hora improdutiva Caminhonete - hora produtiva Caminhonete - hora improdutiva Caminhão munck - hora produtiva Caminhão munck - hora improdutiva Caminhão carroceria 10 t - hora produtiva Caminhão carroceria 10 t - hora improdutiva Caminhão basculante 8 m <sup>3</sup> - hora produtiva Caminhão basculante 8 m <sup>3</sup> hora improdutiva	Fornecimento de mão de obra e materiais para utilização dos equipamentos, incluindo motorista / operador, combustível, manutenção, depreciação etc.	016018 - Por hora, h produtiva (em operação ou deslocamento) e improdutiva (parada). Obs.: Para pagamento de hora improdutiva serão consideradas, no máximo, 8 horas diárias.		

**SERVIÇOS DIVERSOS**

PÁGINA

22/28

**MOS**  
*5ª Edição***REGULAMENTAÇÃO DE PREÇOS**

MÓDULO

016

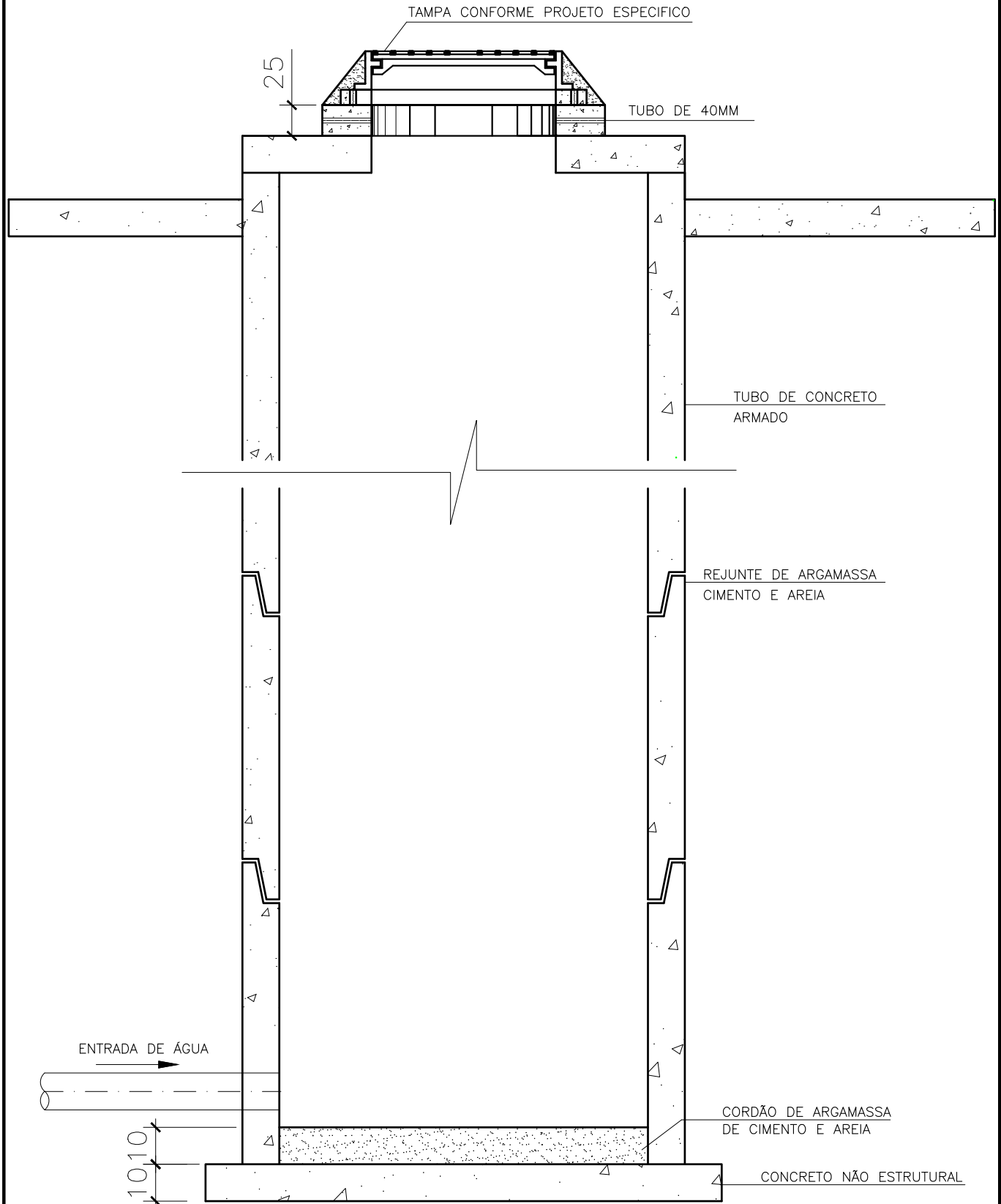
VERSÃO

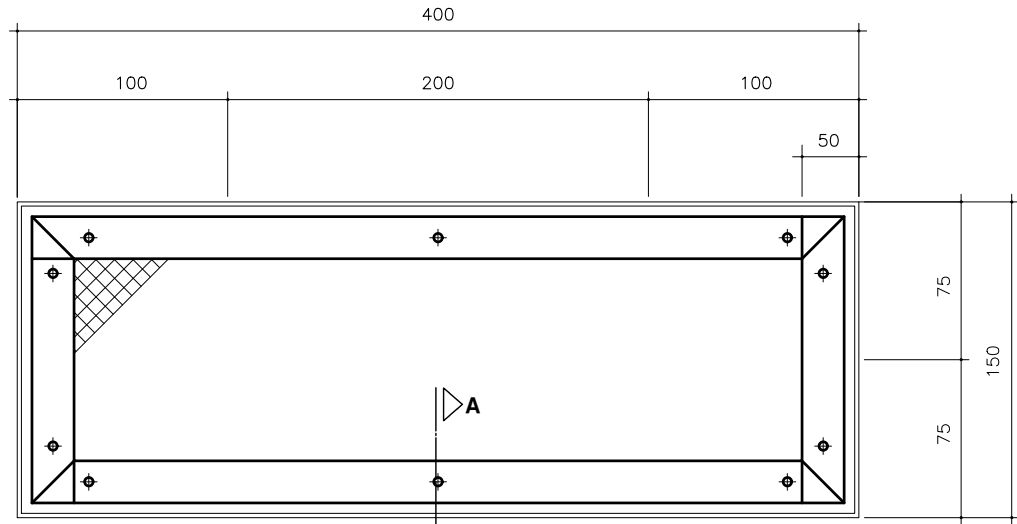
01

DATA

jun/2024

ITEM	SERVIÇO	ESTRUTURA	CRITÉRIO DE MEDIÇÃO
016018013	Caminhão pipa até 10 m3 - hora produtiva		
016018014	Caminhão pipa até 10 m3 - hora improdutiva		

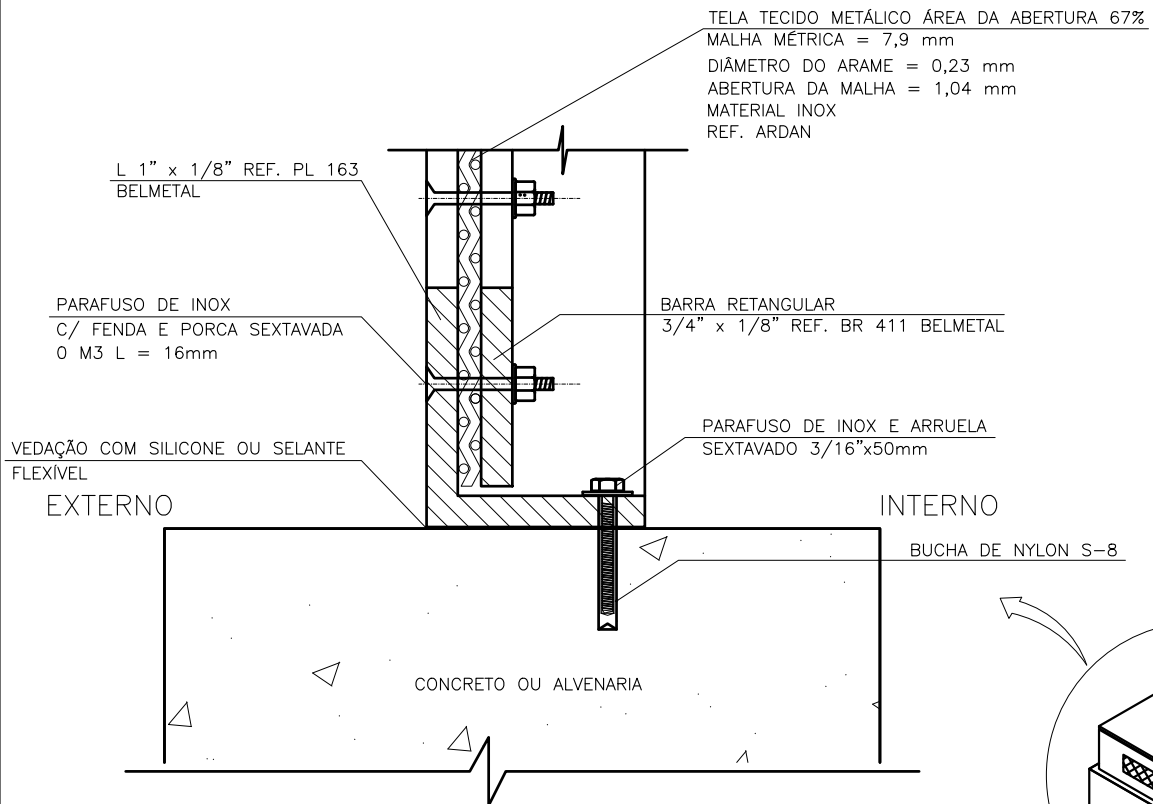




VISTA FRONTAL

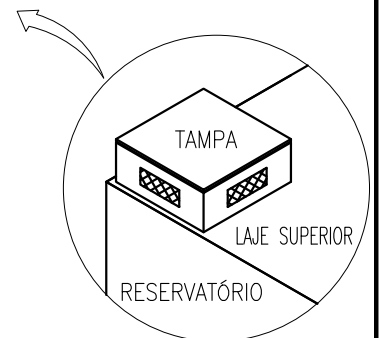
DIMENSÕES EM MILÍMETROS (mm)

ÁREA ÚTIL DA TELA (MÓDULO) = 0,035m<sup>2</sup>

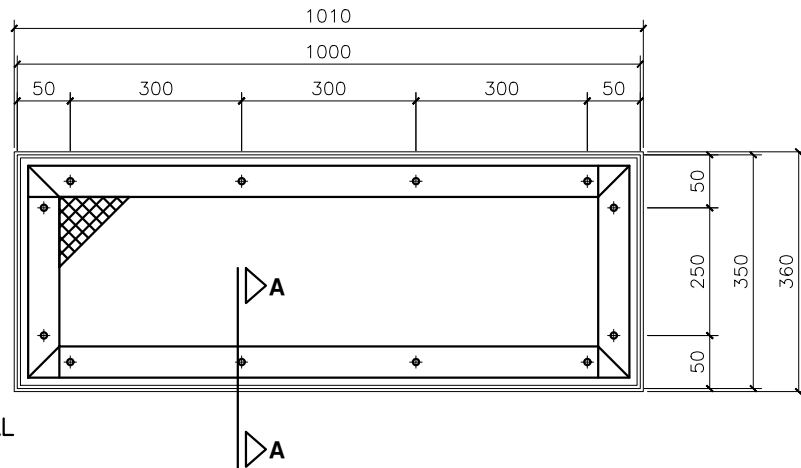


CORTE AA

OBS.: VENTILAÇÃO PARA RESERVATÓRIO



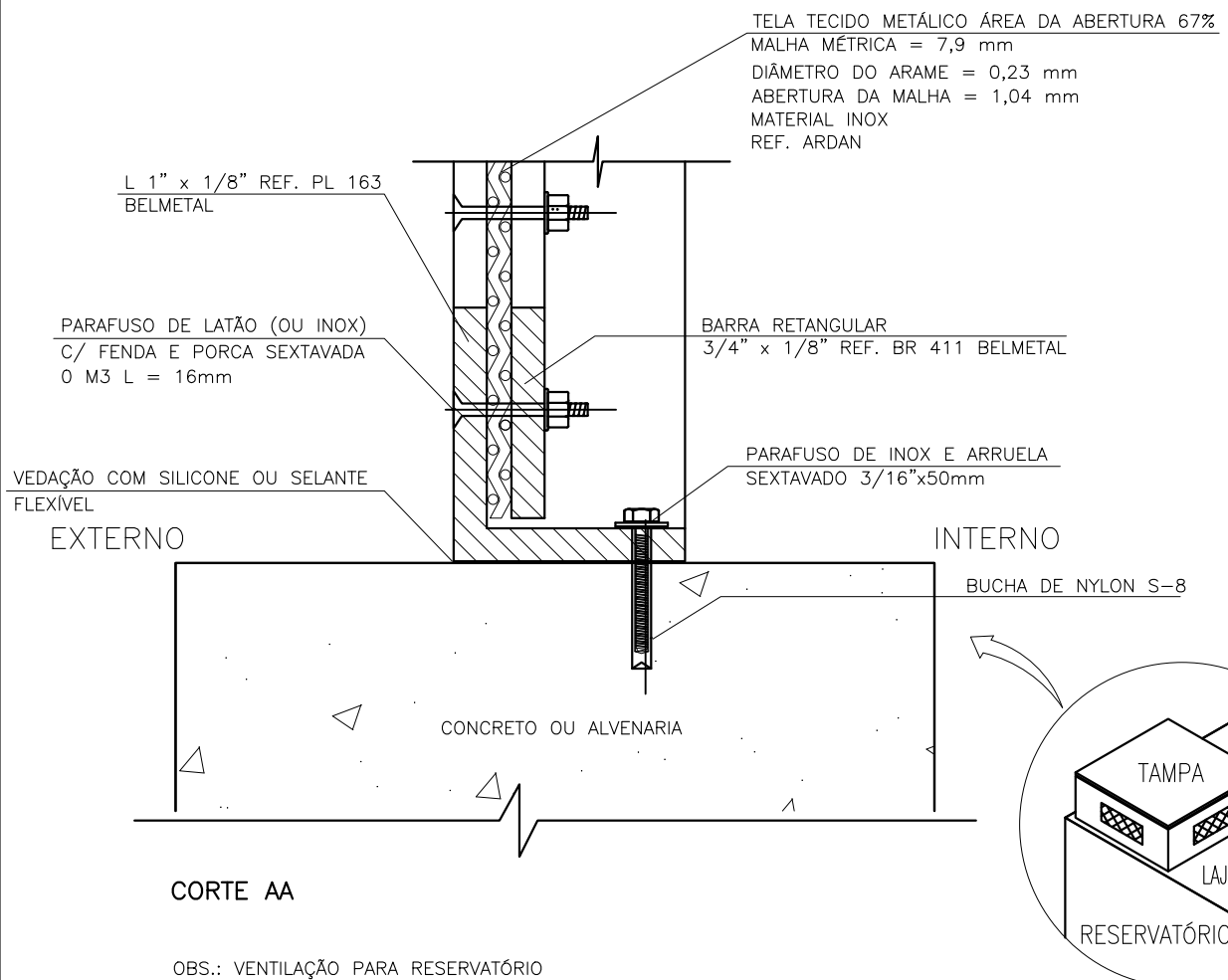
DESENHO DES. N° 2	CONTEÚDO QUADRO DE ALUMÍNIO P/ VENTILAÇÃO-TIPO 1	ESCALA 1:100	ARQUIVO MOD16DES02.DWG	DESENHO/SETOR EIDILAINE
----------------------	---	-----------------	---------------------------	----------------------------

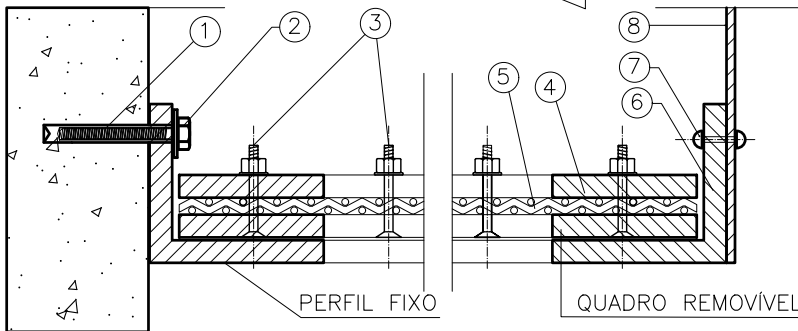
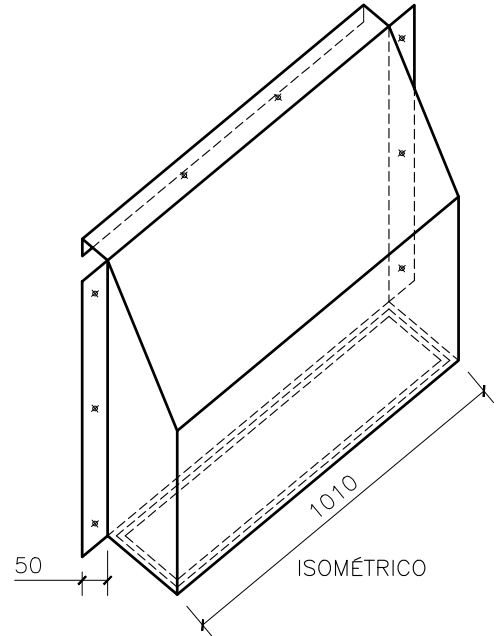
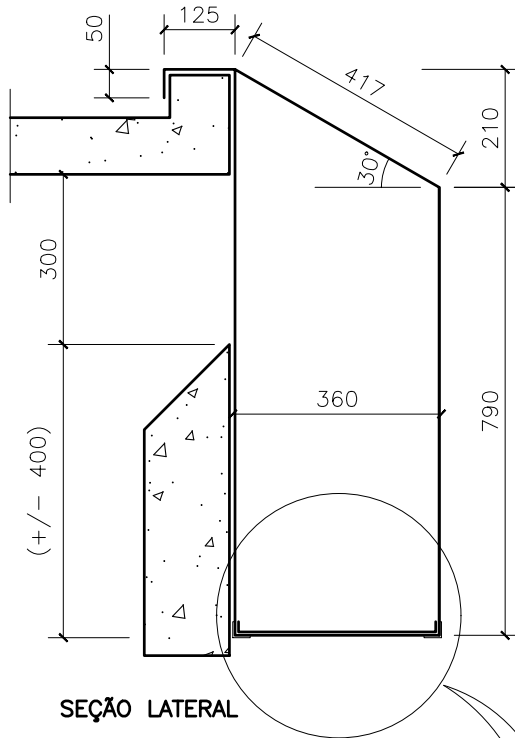


VISTA FRONTAL

DIMENSÕES EM MILÍMETROS (mm)

ÁREA ÚTIL DA TELA (MÓDULO) = 0,285m<sup>2</sup>

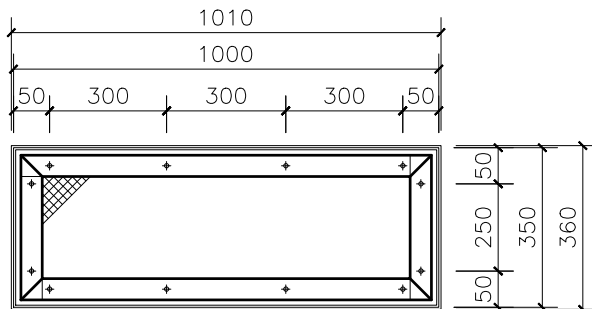




- ① - BUCHA "S" DE NYLON FISCHER S-8
- ② - PARAFUSO DE INOX SEXTAVADO PARA BUCHA S-8 - 3/16" x 50mm
- ③ - PARAFUSO DE LATÃO (OU INOX) C/ FENDA PORCA SEXTAVADA 0 M3 L = 16mm
- ④ - BARRA RETANGULAR 3/4" x 1/8" REF. BR 411 BELMETAL
- ⑤ - TELA TECIDO METÁLICO  
ÁREA DE ABERTURA = 67%  
MALHA MÉTRICA = 7,9 mm  
DIÂMETRO DO ARAME = 0,23 mm  
ABERTURA DA MALHA = 1,04 mm  
MATERIAL INOX  
REF. ARDAN
- ⑥ - L 1" x 1/8" REF. PL 163 BELMETAL
- ⑦ - REBITE 0 4 mm
- ⑧ - CHAPA DE ALUMÍNIO ESPESSURA 2 mm
- ⑧A - CHAPA DE PRFV-COR BRANCA ESPESSURA 7mm

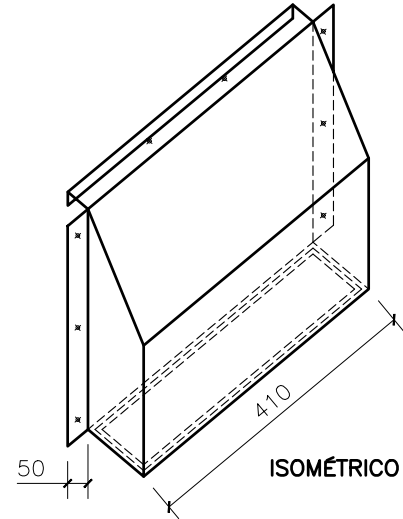
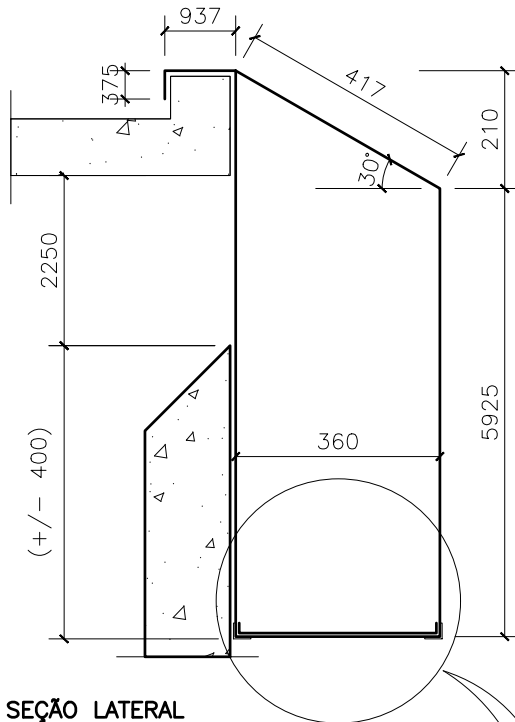
DETALHE

OBS.: ALTERNATIVA PARA FABRICAÇÃO DA CAIXA EM FIBRA DE VIDRO COR BRANCA.

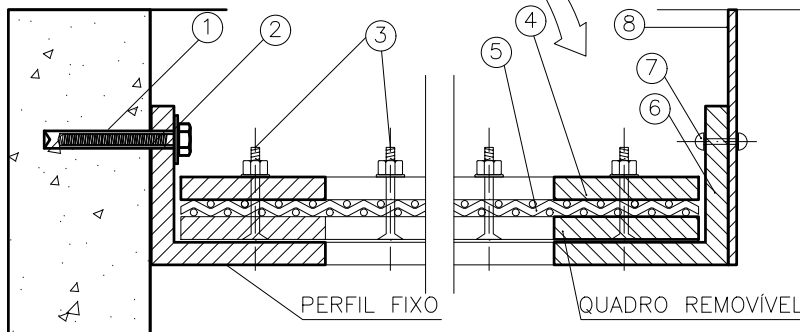


RELAÇÃO DE MATERIAL		
ITEM	QUANT.	UNID.
1	14	PEÇA(S)
2	14	"
3	12	CONJ.
4	6	m
5	0,4	m2
6	3	m
7	10	PEÇA(S)
8	2,5	m2

ÁREA ÚTIL DA TELA (MÓDULO) = 0,285m<sup>2</sup>



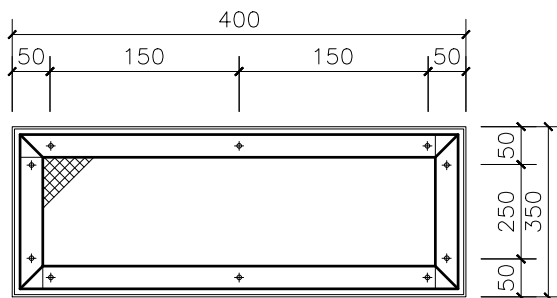
SEÇÃO LATERAL



DETALHE

- ① - BUCHA "S" DE NYLON FISCHER S-8
- ② - PARAFUSO DE INOX SEXTAVADO PARA BUCHA S-8 - 3/16" x 50mm
- ③ - PARAFUSO DE LATÃO (OU INOX) C/ FENDA PORCA SEXTAVADA 0 M3 L = 16mm
- ④ - BARRA RETANGULAR 3/4" x 1/8" REF. BR 411 BELMETAL
- ⑤ - TELA TECIDO METÁLICO  
ÁREA DE ABERTURA = 67%  
MALHA MÉTRICA = 7,9 mm  
DIÂMETRO DO ARAME = 0,23 mm  
ABERTURA DA MALHA = 1,04 mm  
MATERIAL INOX  
REF. ARDAN
- ⑥ - L 1" x 1/8" REF. PL 163 BELMETAL
- ⑦ - REBITE 0 4 mm
- ⑧ - CHAPA DE ALUMÍNIO ESPESSURA 2 mm
- ⑧A - CHAPA DE PRFV-COR BRANCA ESPESSURA 7mm

OBS.: ALTERNATIVA PARA FABRICAÇÃO DA CAIXA EM FIBRA DE VIDRO COR BRANCA.

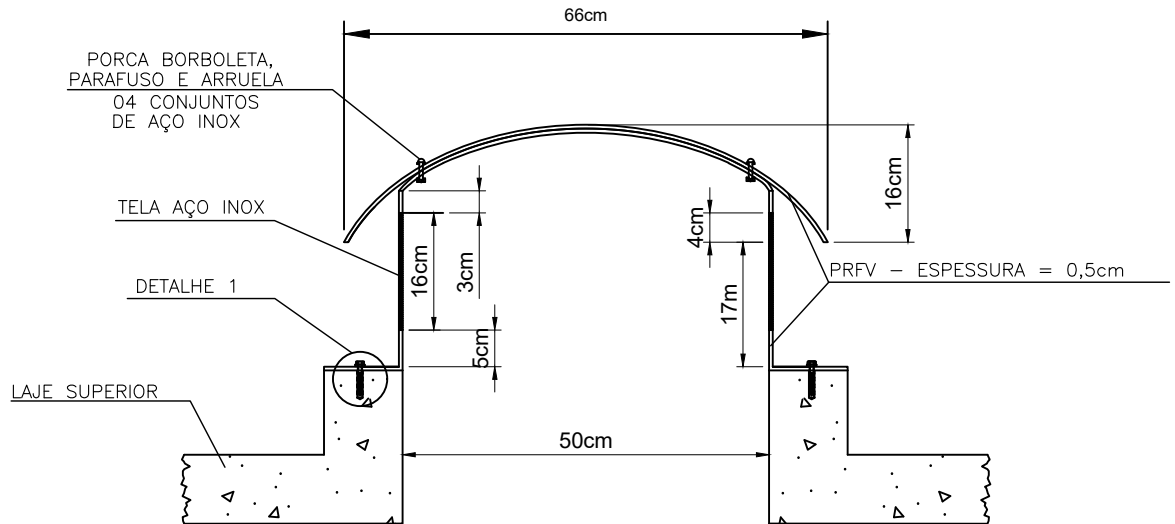


VISTA INFERIOR DO QUADRO  
DIMENSÕES EM MILÍMETROS(mm)

RELAÇÃO DE MATERIAL		
ITEM	QUANT.	UNID.
1	11	PEÇA(S)
2	11	"
3	10	CONJ.
4	3,4	m
5	0,16	m2
6	1,7	m
7	7	PEÇA(S)
8	1,5	m2

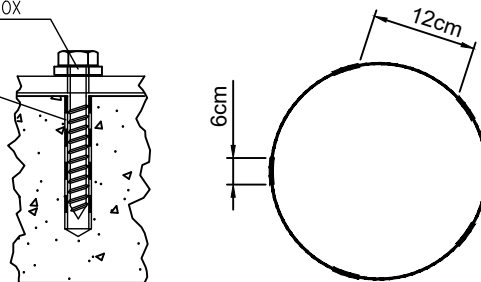
ÁREA ÚTIL DA TELA (MÓDULO) = 0,105m2

OBJETO: DADOS E EXIGÊNCIAS PARA FORNECIMENTO DE EXAUSTOR DE AR PARA VENTILAÇÃO DE RESERVATÓRIO DE CONCRETO PARA ÁGUA POTÁVEL (PADRÃO 50cm).



PARAFUSO SEXTAVADO  
5/16"x65mm E ARRUELA  
8 CONJUNTOS DE AÇO INOX

BUCHA NYLON S-10



DETALHE 1

**DESENHO ESQUEMÁTICO**

ABERTURAS = 0,16 m x 0,124 m  
Nº DE ABERTURAS = 10  
ÁREA DE ABERTURA = 0,01984 m<sup>2</sup>  
ÁREA TOTAL DAS ABERTURAS = 0,1984 m<sup>2</sup>  
DIÂMETRO DA SAÍDA = 0,50 m

QUANTIDADE: UNIDADE(S)  
FLUIDO: AR ÚMIDO COM GASES DE CLORO  
FINALIDADE: RETIRADA DE AR COM GASES CONTENDO CLORO EM RESERVATÓRIOS DE ÁGUA POTÁVEL  
DIÂMETRO NOMINAL (DN): 500mm  
ÁREA DE ABERTURA: 0,1984m<sup>2</sup>  
FIXAÇÃO: FLANGE  
MATERIAL: PRFV  
CARACTERÍSTICAS DA TELA DE AÇO INOX (TECIDO METÁLICO): ÁREA DE ABERTURA = 67%  
MALHA MÉTRICA = 7,9mm  
DIÂMETRO DO ARAME = 23mm  
ABERTURA DA MALHA = 1,04mm  
REF.: ARDAN

ACESSÓRIOS: BUCHAS PLÁSTICAS, PARAFUSOS, PORCAS E ARRUELAS EM AÇO INOX.

ESPECIFICAÇÃO ENG. JULIO A. E. FILHO | DESENHO DE ORIGEM: AUGUSTO BRANDINE NETO