

	URBANIZAÇÃO			PÁGINA 1/29
	MOS <i>5ª Edição</i>	ESPECIFICAÇÕES	MÓDULO 015	VERSÃO 02

SUMÁRIO

OBJETIVO.....	2
CONSIDERAÇÕES GERAIS.....	2
CONSIDERAÇÕES ESPECÍFICAS.....	2
015001 VEDAÇÃO E PROTEÇÃO DE ÁREAS.....	2
015002 PAISAGISMO.....	5
015003 DRENAGEM.....	6
RELAÇÃO DE DOCUMENTOS PADRONIZADOS.....	11
REGULAMENTAÇÃO DE PREÇOS.....	12
DESENHOS.....	15

	URBANIZAÇÃO			PÁGINA 2/29
	MOS <i>5ª Edição</i>	ESPECIFICAÇÕES	MÓDULO 015	VERSÃO 02

OBJETIVO

Este módulo tem por finalidade definir os aspectos principais a serem observados na execução de serviços de proteção de área e de solos, paisagismo e drenagens.

CONSIDERAÇÕES GERAIS

Os serviços de urbanização devem ser executados conforme projeto e/ou determinações da fiscalização, levando-se em conta a necessidade da obra.

CONSIDERAÇÕES ESPECÍFICAS

015001 VEDAÇÃO E PROTEÇÃO DE ÁREAS

As áreas de propriedade da Sanepar devem ser protegidas contra entrada de pessoas estranhas ao serviço ou de animais, por meio de cercas ou muros. A locação destes elementos deve ser conforme projeto ou determinação da fiscalização. As cercas devem ser devidamente aterradas de forma a fornecer proteção contra descargas elétricas.

015001001 Cerca de arame farpado com 14 fios

Devem ser utilizados mourões de concreto tipo alambrado, com altura útil de 1,80 m até a deflexão de 30°, enterrados no mínimo 0,70 m e espaçados no máximo 2,50 m, fixados com enchimento exclusivamente de concreto não estrutural adensado. A vedação deve ser com 14 fios de arame farpado 16 BWG, convenientemente fixados nos mourões. Nos pontos de mudança de direção, interrupção e intermediários de trechos longos, os mourões devem ser firmados com escoras de concreto colocadas com inclinação de 45°. Devem ser fixados esticadores para posterior regulagem dos fios. A pintura de acabamento deve ser com tinta látex acrílicas para exteriores (ver desenho nº 1).

015001002 Cerca de arame liso com 14 fios

Devem ser utilizados mourões de concreto tipo alambrado, com altura útil de 1,80 m até a deflexão de 30°, enterrados no mínimo 0,70 m e espaçados no máximo 2,50 m, fixados com enchimento exclusivamente de concreto não estrutural adensado. A vedação deve ser com 11 fios de arame liso 16 BWG e 3 fios de arame farpado 16 BWG, convenientemente fixados nos mourões. Nos pontos de mudança de direção, interrupção e intermediários de trechos longos, os mourões devem ser firmados com escoras de concreto colocadas com inclinação de 45°.

	URBANIZAÇÃO			PÁGINA 3/29
	MOS <i>5ª Edição</i>	ESPECIFICAÇÕES	MÓDULO 015	VERSÃO 02

Devem ser fixados esticadores para posterior regulagem dos fios. A pintura de acabamento deve ser com tinta látex acrílica para exteriores (ver desenho n.º 2).

015001003 Cerca de arame farpado com 5 fios

Devem ser utilizados mourões de concreto reto, com altura de 1,80 m, enterrados 0,60 m e espaçados no máximo 2,50 m, fixados com enchimento exclusivamente de concreto não estrutural adensado. A vedação deve ser com 5 fios de arame farpado 16 BWG, convenientemente fixados nos mourões. Nos pontos de mudança de direção, interrupção e intermediários de trechos longos, os mourões devem ser firmados com escoras de concreto colocadas com inclinação de 45°. Devem ser fixados esticadores para posterior regulagem dos fios. A pintura de acabamento deve ser com tinta látex acrílica para exteriores (ver desenho n.º 3).

Esse tipo de cerca deve ser executado em acessos, servidões de passagem etc., na área rural, onde se deseje, mais do que impedir entradas, afastar animais de maior porte, proporcionando maior segurança aos nossos empregados.

015001004 Cerca tipo alambrado

Devem ser utilizados mourões de concreto tipo alambrado, com altura útil de 1,80 m até a deflexão de 30°, enterrados no mínimo 0,70 m e espaçados no máximo 2,50 m, fixados com enchimento exclusivamente de concreto não estrutural adensado. A vedação deve ser com tela de arame de 2,8 mm, em malha de 5 x 5 cm, do nível do terreno até o início da deflexão do mourão, complementada com 3 fios de arame farpado 16 BWG colocados na parte inclinada dos mourões.

A fixação da tela na parte inferior deve ser em vigueta de concreto não estrutural, com dimensões mínimas de 10 x 15 cm, nas quais devem ser chumbados grampos de arame galvanizado a cada 20 cm. Na parte superior da tela, deve ser colocado um arame galvanizado liso 12 BWG, de forma a manter a tela esticada.

Nos pontos de mudança de direção ou interrupção, os mourões devem ser firmados com escoras de concreto colocadas com inclinação de 45°. Em trechos retos as escoras devem ser espaçadas, no máximo, 50,00 metros. A pintura de acabamento será com tinta látex acrílica para exteriores (ver desenho n.º 4).

	URBANIZAÇÃO			PÁGINA 4/29
	MOS 5ª Edição	ESPECIFICAÇÕES	MÓDULO 015	VERSÃO 02

015001005 Muro

Outra forma de proteção das áreas da Sanepar são os muros, cujo emprego deve ser criteriosamente definido pelo projeto, em função da localização do imóvel, do código municipal de posturas e dos eventuais circunvizinhos. Caso não seja detalhado em projeto, o muro deve ser de alvenaria, com 1,80 m de altura, devidamente estruturado (estacas, baldrame e pilaretes), revestido internamente com chapisco, emboço, reboco e pintura latex acrílica, conforme padrão Sanepar; na parte externa somente chapisco. Caso o local necessite, pode haver revestimento externa com chapisco, emboço, reboco e pintura látex acrílica.

Os muros de alvenaria devem ser orçados, executados e pagos conforme os itens específicos (Módulo 11 - Fechamento; Módulo 12 - Revestimento e Tratamento de Superfícies).

015001006 Muro tipo "palito" em concreto

Nos alinhamentos prediais podem ser utilizados muros tipo “palito” com seção transversal retangular e altura livre de 1,80 m. As peças devem ser montadas sobre uma viga de concreto armado, de 25 x 20 cm. As estacas devem ser executadas conforme Módulo 8 – Fundações e estruturas. A pintura de acabamento será com tinta látex acrílica. Ver desenho n.º 5.

015001007 e 015001012 Portão

Deve ser executado com tubos de ferro galvanizado de 1 ½" e tela prensada de arame 2,8 mm, em malha de 5 x 5 cm, soldada em quadros de ferro cantoneira de ¾" x ¾" x 1/8". Sobre cada uma das folhas do portão deve ser aplicado o símbolo da Sanepar, conforme Manual de Aplicação da Logomarca, fixado no cruzamento da tubulação de contraventamento, com largura igual a 1/3 da largura da folha. A logomarca não deve ser adesiva a chapa e sim pintada ou em chapa recortada.

Para fixação e suporte deve ser executado um pilar de concreto armado com seção mínima de 20 x 30 cm, apoiado sobre estaca de diâmetro 20 cm, armada com 4 ferro de 10mm e comprimento tal que permita a sustentação adequada do portão. Os pilares que sustentam o portão de duas folhas (veículo), serão unidos por viga de baldrame com dimensões de 20 x 30 cm.

Os pilares devem ser pintados com tinta látex acrílica para exteriores. As peças metálicas devem ser preparadas e pintadas de acordo com o especificado no Módulo 12. A pintura de acabamento deve ser com duas demãos de esmalte sintético.

	URBANIZAÇÃO			PÁGINA 5/29
	MOS <i>5ª Edição</i>	ESPECIFICAÇÕES	MÓDULO 015	VERSÃO 02

A contratada deve fornecer cadeado com no mínimo 45 mm. Ver detalhes dos portões nos desenhos n.º 6, 7, 8, 9, 10, 11 e 12.

015001013 e 015001014 Concertina

Os muros, gradis e alambrados podem ser protegidos com concertina para evitar a entrada de pessoas estranhas.

A concertina deve ser de arame de alta resistência revestido com aço galvanizado ou inoxidável. Seus diâmetros variam de acordo com a necessidade, porém os diâmetros convencionais são os de 30 e 45 cm. O espaçamento deve seguir o seguinte padrão:

- Para diâmetro de 30 cm: espaçamento de 20 cm entre as espiras
- Para diâmetro de 45 cm: espaçamento de 25 cm entre as espiras

Nas instalações serão utilizados arames de sustentação ovalados e hastes galvanizadas à fogo. Toda instalação deve conter uma placa de advertência a cada 6 metros.

015002 PAISAGISMO

Os serviços de paisagismo devem ser executados conforme o projeto e as especificações. A manutenção da irrigação e serviços de jardinagens periódicos devem ser efetuados pela contratada, até a entrega definitiva da obra. As áreas a serem revestidas com grama devem ser preparadas com uma camada de no mínimo 5 cm de terra vegetal, isenta de elementos que possam dar origem a outros tipos de vegetação.

015002001 Plantio de grama em leiva

Deve ser colocada justaposta e, em seguida comprimida. Depois é aplicada uma camada de terra vegetal, de forma a preencher os eventuais vazios entre as placas. A irrigação inicial deve ser efetuada no mesmo dia do plantio e em dias subsequentes até a efetiva pega das leivas. Cuidados especiais devem ser tomados nos taludes para que se obtenha a fixação até o enraizamento.

015002002 Hidrossemeadura

Se a amplitude da área a ser gramada ou a inclinação dos taludes indicar, pode ser utilizado o processo de hidrossemeadura. Neste processo a contratada deve preparar o solo fazendo nivelamento ou pequenas regularizações. No caso de solos duros, fazer a escarificação, manual ou mecanicamente, em concordância com as curvas de nível, bem como o afofamento

	URBANIZAÇÃO			PÁGINA 6/29
	MOS <i>5ª Edição</i>	ESPECIFICAÇÕES	MÓDULO 015	VERSÃO 02

das áreas planas, se necessário. Deve também proceder uma análise físico-química do solo. Com base nessa análise, definir as eventuais correções e fertilizantes a serem incorporados, o que depende, também, da espécie vegetal a ser introduzida. Especialmente no caso de regiões sujeitas ao fenômeno da erosão ou em taludes muito inclinados, é necessária a adição de um adesivo fixador ao material a ser lançado. O lançamento se faz com pulverizador rebocado por trator ou caminhão-pipa com aspersor. A contratada é responsável pela formação da cobertura vegetal, replantio no caso de falhas e emissão de documentos englobando as análises físico-químicas, os produtos químicos utilizados, o certificado de qualidade das sementes e detalhamento da manutenção a ser feita.

015002003 e 015002004 Plantio de árvore

É executado com a abertura de covas para implantação de muda conforme projeto e determinações da fiscalização, inclusive com fornecimento de terra vegetal e adubação prévia ao plantio, conforme indicação por espécie a ser plantada.

No caso específico de Estações de Tratamento de Esgoto - (ETE) e Estações Elevatórias de Esgoto - (EEE) deve ser implantado o padrão vegetal de cortina verde com espécies e técnica de plantio adequadas, conforme recomendação do Manual Técnico para Implantação de Cortinas Verdes e Outros Padrões Vegetais em Estações de Tratamento de Esgoto Sanepar.

O plantio deve, preferencialmente, ser executado durante a execução da obra possibilitando a irrigação diária, bem como o controle de pragas e formigas.

015003 DRENAGEM

Este item orienta quanto aos serviços de coleta e direcionamento de águas pluviais, e os trabalhos referentes a rebaixamento permanente do lençol freático, podendo ser usado ainda no caso de captações em afloramento de águas (minas), visando direcioná-las a um mesmo ponto de recalque.

Pluvial superficial

Para serviços provisórios utiliza-se o direcionamento das águas pluviais por meio de valas. As guias devem ser executadas com inclinação entre 0,5% e 1,0%. As paredes e o fundo devem ser regularizadas de modo a evitar-se o acúmulo de materiais que possam causar o represamento da água. Só devem ser executados em terreno não sujeitos a fácil erosão. Os trabalhos de escavação devem ser orçados conforme o Módulo 4 - Movimento de Terra. No caso de serem de caráter definitivo, devem ser consideradas como canais a céu aberto, podendo receber revestimento interno parcial ou total.

	URBANIZAÇÃO			PÁGINA 7/29
	MOS <i>5ª Edição</i>	ESPECIFICAÇÕES	MÓDULO 015	VERSÃO 02

Se o revestimento for moldado no local, em alvenaria de tijolos ou concreto, os seus custos devem ser orçados conforme previsto nos Módulos 8, 11 e 12, no que couber. Pode-se também utilizar revestimentos pré-fabricados conforme itens abaixo.

015003001 a 015003004 Calha de concreto pré-moldada

As calhas de concreto pré-moldadas, destinadas a captar águas pluviais, devem ser executadas obedecendo-se às especificações correspondentes da ABNT.

As escavações devem ser executadas de acordo com o alinhamento e cotas constantes do projeto. Quando houver necessidade de execução de aterro, para atingir a cota de assentamento, deve ser devidamente compactado em camadas de no máximo 20 cm. As dimensões das canaletas, da seção e a declividade, bem como sua localização, serão indicadas em projeto. As calhas pré-moldadas podem ser simples ou armadas.

As peças pré-moldadas serão do tipo macho e fêmea, rejuntadas com argamassa de cimento e areia traço 1:3 em volume, tomando-se o cuidado de eliminar ressaltos nas juntas, que podem se tornar pontos de acúmulo de material, prejudiciais ao escoamento das águas.

015003005 a 015003015 Galeria

Normalmente as águas superficiais são coletadas por meio de caixas de captação, de passagem, de inspeção e conduzidas subterraneamente por meio de galerias a locais de descarga mais favoráveis.

Os tubos a serem utilizados nas galerias devem ser inspecionados pela fiscalização. Devem ser isentos de defeitos nos encaixes, trincas ou fissuras, e obedecer às especificações da ABNT.

As valas devem ser escavadas de acordo com a largura, o alinhamento e as cotas indicadas em projeto. Os tubos devem ser assentados sobre base estável, não sendo necessário o seu rejuntamento. Se necessário, o rejuntamento deve ser feito com argamassa de cimento e areia traço 1:3 em volume. A parte superior da vala deve ser preenchida com o próprio material escavado. Caso haja tráfego de veículos o reaterro deve ser de material argiloso, para permitir a compactação necessária. Nos pontos em que a linha de drenagem mudar de direção ou declividade serão executadas caixas de inspeção ou de passagem.

	URBANIZAÇÃO			PÁGINA 8/29
	MOS <i>5ª Edição</i>	ESPECIFICAÇÕES	MÓDULO 015	VERSÃO 02

Tubos de concreto simples

As galerias devem ser executadas em tubos de concreto vibrado, com encaixe do tipo macho e fêmea de acordo com as normas da ABNT, classe PS1 ou conforme indicada no projeto, sendo o diâmetro compreendido entre 300 e 600 mm. O assentamento dos tubos deve obedecer às cotas e alinhamentos indicados em projeto, executados sobre solo natural, com aterro compactado ou sobre embasamento, se necessário. Estes tubos só podem ser utilizados quando a cobertura de solo for de no máximo 1,00 m.

Tubo de concreto armado

As galerias devem ser executadas em tubos de concreto vibrado, com encaixe do tipo macho e fêmea de acordo com as normas da ABNT, classe PA1 ou conforme indicada no projeto, sendo o diâmetro compreendido entre 600 e 1200 mm. O assentamento dos tubos deve obedecer às cotas e alinhamentos indicados em projeto, executados sobre solo natural, com aterro compactado ou sobre embasamento, se necessário.

Tubo de PVC

As galerias devem ser executadas em tubos de PVC esgoto JEI, com encaixe do tipo macho e fêmea de acordo com as normas da ABNT, classe PS1 ou conforme indicada no projeto, sendo o diâmetro de 300 mm. Deve ser utilizado para drenagem das áreas internas da Sanepar (somente até o alinhamento predial). A drenagem externa deve atender as exigências municipais. O assentamento dos tubos deve obedecer às cotas e alinhamentos indicados em projeto, executados sobre solo natural, com aterro compactado ou sobre embasamento, se necessário. Estes tubos só podem ser utilizados quando a cobertura de solo for de no máximo 1,00 m.

015003016 a 015003021 Caixa de captação e poço de visita para galeria

Devem ser executadas obedecendo-se as formas, dimensões e detalhes previstos no projeto, podendo ser em alvenaria ou de concreto pré-moldado.

Executada a escavação necessária, o fundo da cava deve ser regularizado e sobre ele é executada uma laje de concreto simples com resistência de 12 MPa, obedecendo às indicações de projeto quanto à espessura, calhas, almofadas e outras.

	URBANIZAÇÃO			PÁGINA 9/29
	MOS <i>5ª Edição</i>	ESPECIFICAÇÕES	MÓDULO 015	VERSÃO 02

As caixas executadas em alvenaria devem ser revestidas internamente, com argamassa de cimento e areia traço 1:3 em volume e externamente somente com chapisco.

Caixa de captação

É usada para direcionar as águas pluviais superficiais para as galerias enterradas, sendo que sobre a caixa de captação é colocada a grelha, também conhecida como "boca de lobo" ou bueiro, podendo essa ser em concreto ou ferro dúctil. A grelha deve ser assentada sobre caixilho, de modo a permitir a remoção periódica para limpeza da caixa. Caso as dimensões das caixas não estejam definidas em projeto, estas devem ter dimensões de 54 cm x 84 cm com profundidade variável, sendo que a grelha é de 50 cm x 80 cm quando em concreto. Em logradouros públicos devem ser seguidas as determinações municipais.

Poço de visita para galeria

Tem a sua localização definida em projeto e destina-se a atender as necessidades de eventuais desentupimentos da galeria. Normalmente se localiza em pontos de mudança de direção e/ou declividade da galeria, sendo executado com tubos de concreto, com diâmetro interno de 800 mm para galerias com diâmetro até 400 mm, com junta do tipo macho e fêmea, rejuntados com argamassa de cimento e areia, traço 1:3 em volume. A forma construtiva deve ter como modelo os desenhos dos poços de visita tipo A e D (Módulo 09), conforme diâmetro da tubulação.

Dreno subterrâneo

A construção de drenos subterrâneos deve obedecer aos alinhamentos, cotas, dimensões e materiais definidos em projeto. Podem ser utilizados tubos perfurados de PVC, concreto, ou ainda drenos ditos "cegos", ou sem tubulação.

O material filtrante para envolvimento dos tubos e material de enchimento para os drenos subterrâneos é constituído de pedra britada, devendo estar isento de matéria orgânica, torrões de argila ou outros materiais prejudiciais a drenagem.

	URBANIZAÇÃO			PÁGINA 10/29
	MOS <i>5ª Edição</i>	ESPECIFICAÇÕES	MÓDULO 015	VERSÃO 02

015003022 a 015003030 Dreno em tubo perfurado

De concreto ou de PVC, servem basicamente para não deixar o nível do lençol freático subir além de uma determinada cota. Dessa forma, os tubos devem ser colocados todos com as linhas voltadas para baixo.

A vala deve ser revestida com manta geotêxtil. Os tubos devem ser envolvidos por material filtrante (brita 2), que deve ter uma espessura mínima de 10 cm além do diâmetro da tubulação. Após a colocação do material filtrante, o mesmo deve ser coberto com a manta geotêxtil, com transpasse de 100% da largura da vala. Em seguida, a vala pode ser reaterrada.

015003031 a 015003035 Dreno Francês e Manta Geotêxtil

Pode ser utilizado dreno sem tubulação interna, no qual o material filtrante é o próprio sistema de drenagem.

Para preenchimento do dreno são empregados brita e/ou areia lavada. Os geotêxteis consistem em mantas constituídas por filamentos de poliéster, podendo ser dos tipos tecidos ou não-tecidos. Essas mantas têm a finalidade de evitar a colmatação dos drenos, ou seja, devem impedir que o fluxo de água arraste partículas de solo para o interior do dreno, provocando seu entupimento.

Os geotêxteis devem envolver o sistema drenante, isolando-o completamente do solo adjacente. As mantas devem ser colocadas antes do lançamento do material do dreno propriamente dito. As mesmas devem se ajustar perfeitamente ao contorno das valas, prevendo-se ainda os comprimentos adicionais para transpasse de 100% da largura da vala. Tanto o tipo como a espessura do geotêxtil devem atender as especificações, não podendo haver qualquer alteração sem a autorização expressa da fiscalização.

Qualquer que seja a finalidade do geotêxtil, a execução é cuidadosa. Não serão aceitas mantas mal posicionadas, danificadas por pisoteamento, ou ainda perfuradas por ferramentas e objetos pontiagudos.

O tipo da manta geotêxtil é identificado pela sua Resistência a Tração (direção longitudinal à fabricação).

	URBANIZAÇÃO			PÁGINA 11/29
	MOS <i>5ª Edição</i>	ESPECIFICAÇÕES	MÓDULO 015	VERSÃO 02

RELAÇÃO DE DOCUMENTOS PADRONIZADOS

NBR 5645 - Tubo cerâmico para canalizações.

NBR 7176 - Mourões de Concreto Armado para Cercas de Arame Farpado.

NBR 8890 - Tubo de concreto de seção circular para águas pluviais e esgotos sanitários
Requisitos e métodos de ensaios

NBR 9480 - Mourões de Madeira Preservada para Cercas.

NBR 12266- Projeto e execução de valas para assentamento de tubulação de água, esgoto ou drenagem urbana.

NBR ISO 15010320 – Geotêxteis e produtos correlatos



URBANIZAÇÃO

PÁGINA

12/29

MOS
5ª Edição

REGULAMENTAÇÃO DE PREÇOS

MÓDULO

015

VERSÃO

02

DATA

jun/2025

ITEM	SERVIÇO	ESTRUTURA	CRITÉRIO DE MEDIÇÃO
015001 015001001	VEDAÇÃO E PROTEÇÃO DE ÁREAS Cerca de arame farpado com 14 fios	Fornecimento de mão de obra e materiais para execução das cercas, incluindo pintura.	015001001 a 015001006 - Extensão, em m, definida pelo comprimento da cerca / muro executado.
015001002 015001003	Cerca de arame liso com 14 fios Cerca de arame farpado com 5 fios		
015001004 015001005 015001006	Cerca tipo alambrado Muro Muro tipo "palito" em concreto		
015001007 015001008 015001009 015001010 015001011 015001012	Portão para veículos h=1,95 m Portão para veículos h=2,20 m Portão para veículos em Chapa de aço h=2,20 m Portão de correr para veículos Portão para pedestres h=1,95 m Portão para pedestres h=2,20 m	Fornecimento de mão de obra e materiais para execução dos portões, inclusive baldrame, pilares, pintura e cadeado.	015001007 e 015001012 - Por unidade, ud, executada.
015001013 015001014	Concertina com diâmetro de 30 cm Concertina com diâmetro de 45 cm	Fornecimento e colocação da concertina, incluindo placas de advertência.	015001013 e 015001014 - Extensão, em m, de concertina.
015002 015002001	PAISAGISMO Plantio de grama em leiva	Fornecimento de mão de obra e materiais para preparo do terreno e plantio das leivas.	015002001 e 015002002 - Área, em m ² , definida pelas dimensões da superfície gramada.
015002002	Hidrossemeadura	Fornecimento de mão de obra, materiais e equipamentos para preparo do terreno e plantio de grama por hidrossemeadura.	
015002003 015002004	Plantio de árvore – altura até 1,00 m Plantio de árvore – altura acima de 1,00 m	Fornecimento de mão de obra e materiais para plantio de acordo com qualidade e tipos definidos em projeto, exceto as mudas.	015002003 e 015002004 - Por unidade, ud, plantada.



MOS
5ª Edição

URBANIZAÇÃO

REGULAMENTAÇÃO DE PREÇOS


MÓDULO
015

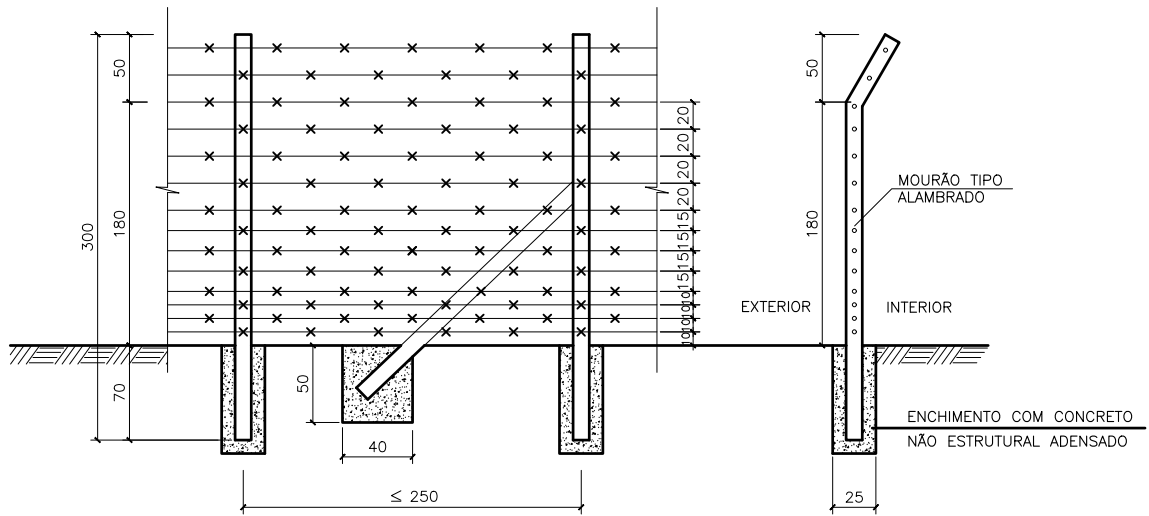
VERSÃO
02

PÁGINA
13/29

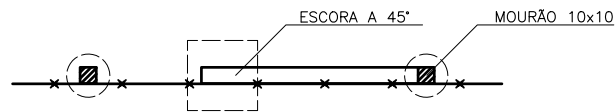
DATA
jun/2025

ITEM	SERVIÇO	ESTRUTURA	CRITÉRIO DE MEDIÇÃO
015003	DRENAGEM		
015003001	Calha de concreto pré-moldada simples DN 200	Fornecimento de mão de obra e materiais para assentamento de calhas pré-moldadas de concreto, exceto os serviços de escavação, aterro e apiloamento.	015003001 a 015003004 - Extensão, em m, definida pelo comprimento assentado.
015003002	Calha de concreto pré-moldada simples DN 300		
015003003	Calha de concreto pré-moldada simples DN 400		
015003004	Calha de concreto pré-moldada simples DN 500		
015003005	Galeria em tubo de concreto simples DN 300	Fornecimento de mão de obra, materiais e equipamentos, inclusive tubos, para execução das galerias, exceto os serviços de escavação, escoramento, reaterro e apiloamento.	015003005 a 015003015 - Extensão, em m, definida pela tubulação assentada.
015003006	Galeria em tubo de concreto simples DN 400		
015003007	Galeria em tubo de concreto simples DN 500		
015003008	Galeria em tubo de concreto simples DN 600		
015003009	Galeria em tubo de concreto armado DN 400		
015003010	Galeria em tubo de concreto armado DN 500		
015003011	Galeria em tubo de concreto armado DN 600		
015003012	Galeria em tubo de concreto armado DN 800		
015003013	Galeria em tubo de concreto armado DN1000		
015003014	Galeria em tubo de concreto armado DN1200		
015003015	Galeria em tubo de PVC esgoto DN 300		
015003016	Caixa de captação em alvenaria - prof. até 1,00 m	Fornecimento de mão de obra, materiais e equipamentos para execução da caixa, incluindo a escavação, escoramento, reaterro e apiloamento, colarinhos, grelhas e/ou tampões de concreto armado ou ferro dúctil.	015003016 a 015003021 - Por unidade, ud, sendo os acréscimos superiores a 1,00 m medidos em metros.
015003017	Acréscimo p/ profundidade superior a 1,00m		
015003018	Caixa de captação pré-moldada - prof. até 1,00 m		
015003019	Acréscimo p/ profundidade superior a 1,00m		
015003020	Poço de visita para galeria - prof. até 1,00 m		
015003021	Acréscimo p/ profundidade superior a 1,00m		
015003022	Dreno em tubo de concreto perfurado DN 150	Fornecimento de mão de obra, materiais e equipamentos, inclusive tubos, material filtrante e manta geotêxtil, exceto os serviços de escavação, escoramento, reaterro e apiloamento.	015003022 a 015003030 - Extensão, em m, definida pela tubulação assentada.
015003023	Dreno em tubo de concreto perfurado DN 200		
015003027	Dreno em tubo PVC corrugado-perfurado DN 75		
015003028	Dreno em tubo PVC corrugado-perfurado DN 100		
015003029	Dreno em tubo PVC corrugado-perfurado DE 65		

	URBANIZAÇÃO			PÁGINA 14/29
	MOS <i>5ª Edição</i>	REGULAMENTAÇÃO DE PREÇOS		MÓDULO 015
			VERSÃO 02	DATA jun/2025
ITEM	SERVIÇO	ESTRUTURA	CRITÉRIO DE MEDIÇÃO	
015003030	Dreno em tubo PVC corrugado-perfurado DE 110			
015003031 015003032	Dreno francês – brita Dreno francês – areia	Fornecimento de mão de obra e materiais para execução de dreno, exceto escavação.	015003031 e 015003032 - Volume, em m ³ , de dreno.	
015003033 015003034 015003035	Manta geotêxtil - Resistência a Tração = 7 kN/m Manta geotêxtil - Resistência a Tração = 9 kN/m Manta geotêxtil - Resistência a Tração = 14 kN/m	Fornecimento de mão de obra e materiais para aplicação de manta permeável unidirecional.	015003033 a 015003035 - Área, em m ² , definida pelas dimensões da manta aplicada.	

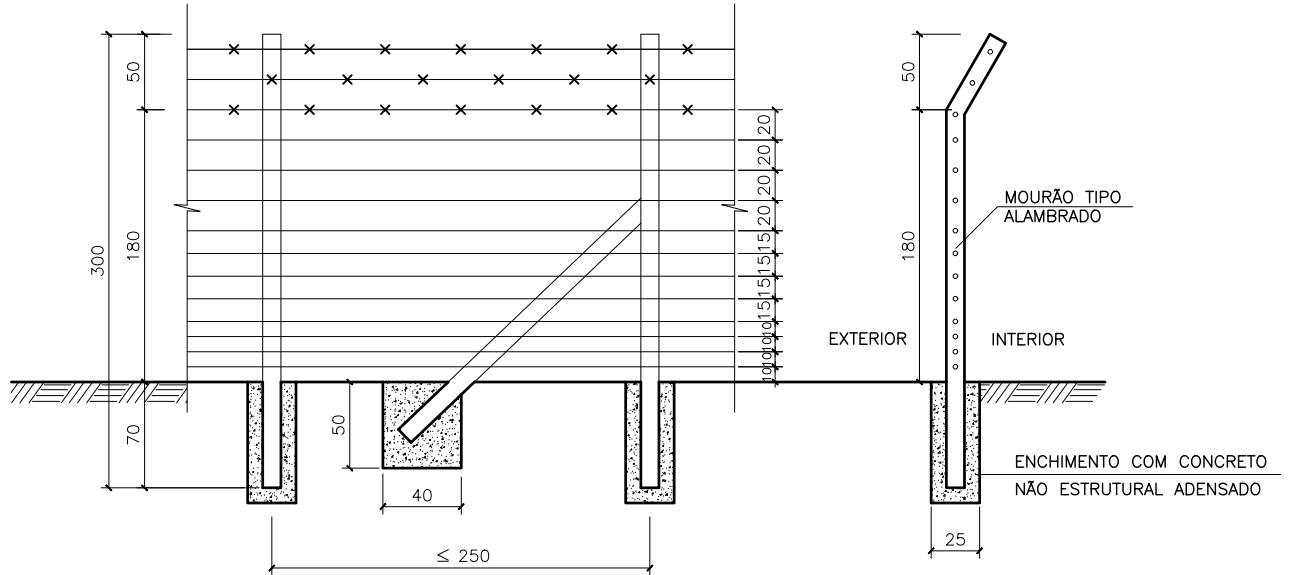


VISTA EXTERNA

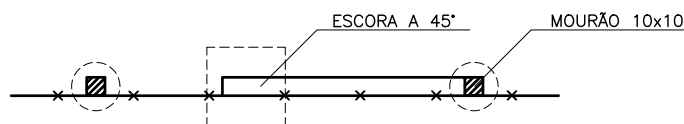


NOTA:

- A ARMADURA DOS MOURÕES DEVE SER DE 4 Ø 4,2 mm COM ESTRIBOS DA MESMA BITOLA CADA 20.
- O CONCRETO DEVE TER RESISTÊNCIA MÍNIMA DE 15 MPa
- COTAS EM CENTIMETROS.

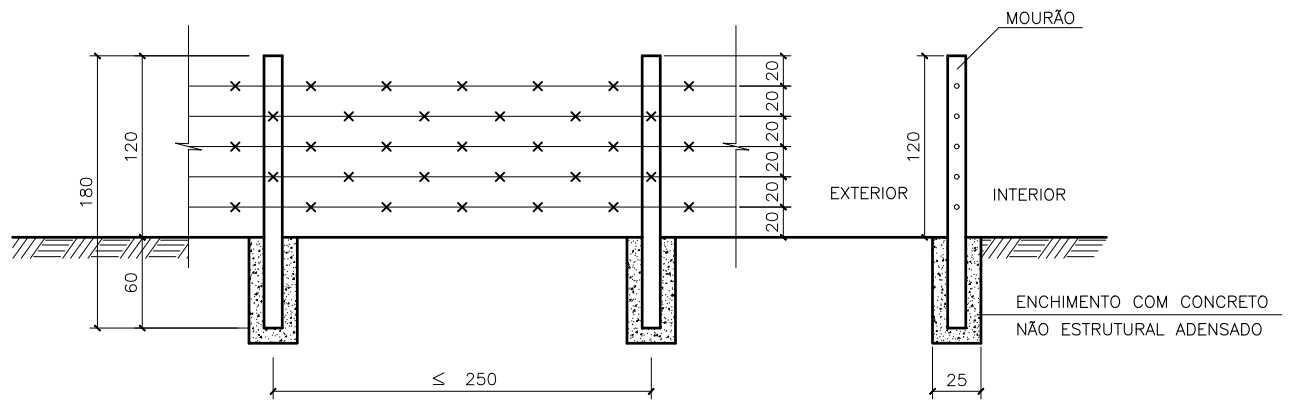


VISTA EXTERNA

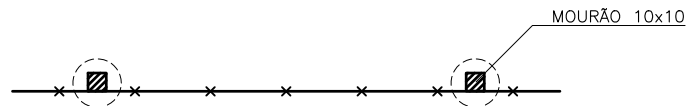


NOTA:

- A ARMADURA DOS MOURÕES DEVE SER DE 4 ϕ 4,2 mm COM ESTRIBOS DA MESMA BITOLA.
- O CONCRETO DEVE TER RESISTÊNCIA MÍNIMA DE 15 MPa
- COTAS EM CENTIMETROS.

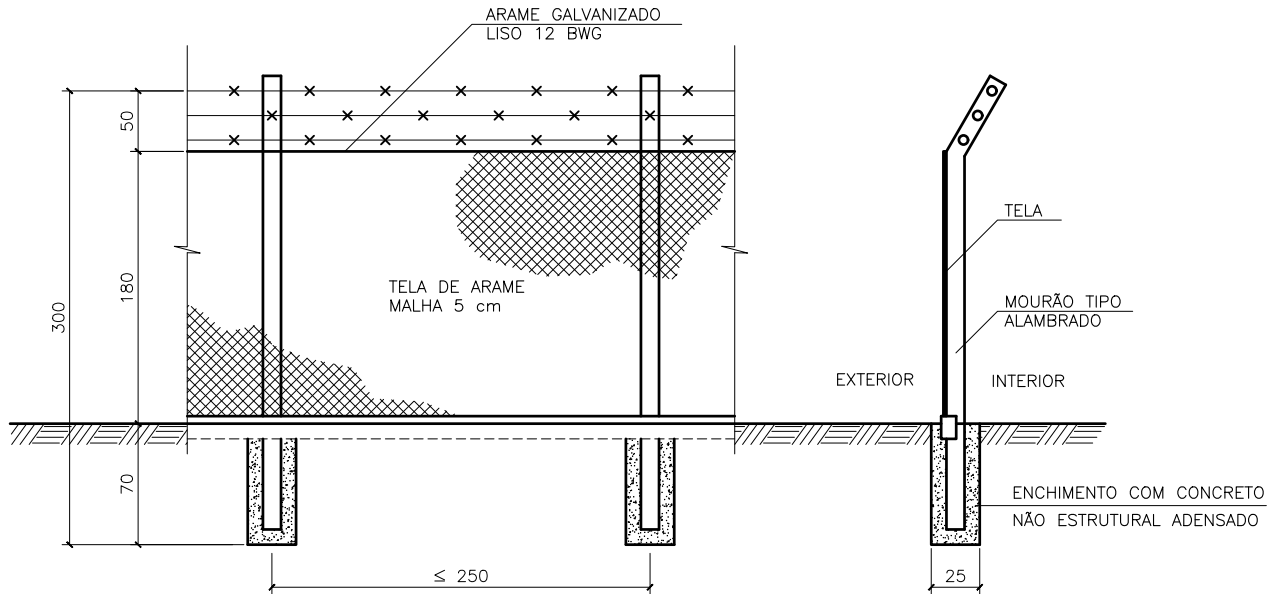


VISTA EXTERNA

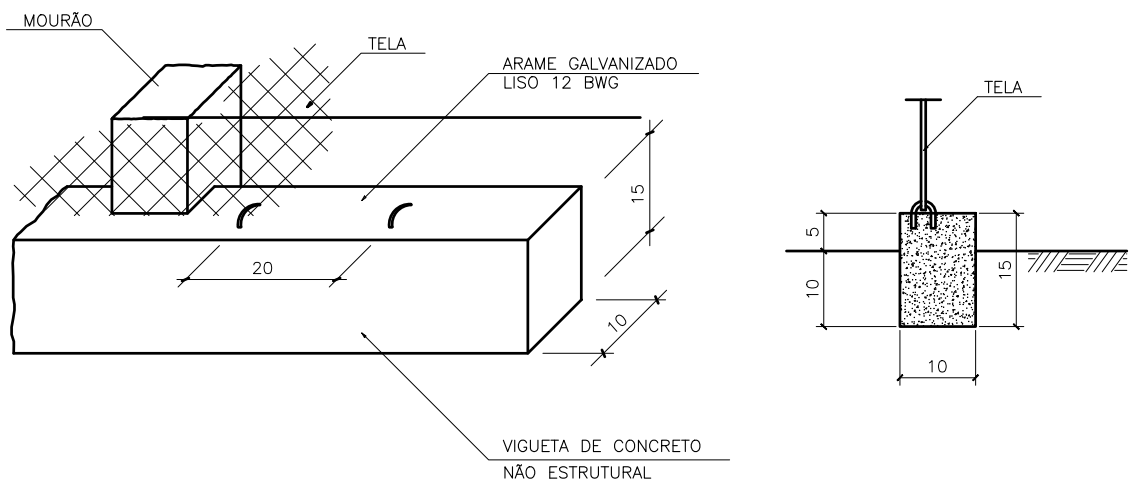
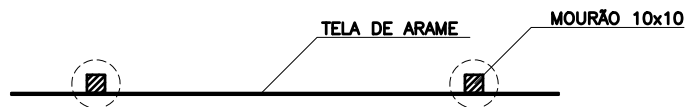


NOTA:

- A ARMADURA DOS MOURÕES DEVE SER DE 4 ϕ 4,2 mm COM ESTRIBOS DA MESMA BITOLA.
- O CONCRETO DEVE TER RESISTÊNCIA MÍNIMA DE 15 MPa
- COTAS EM CENTIMETROS.



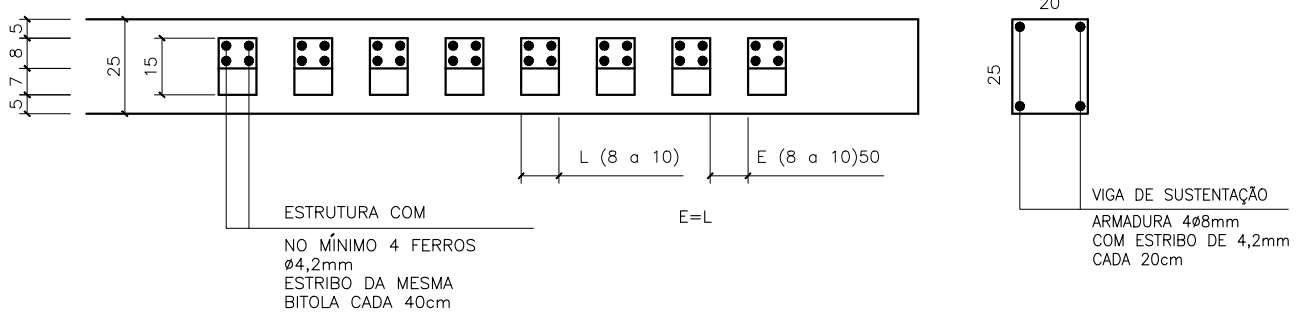
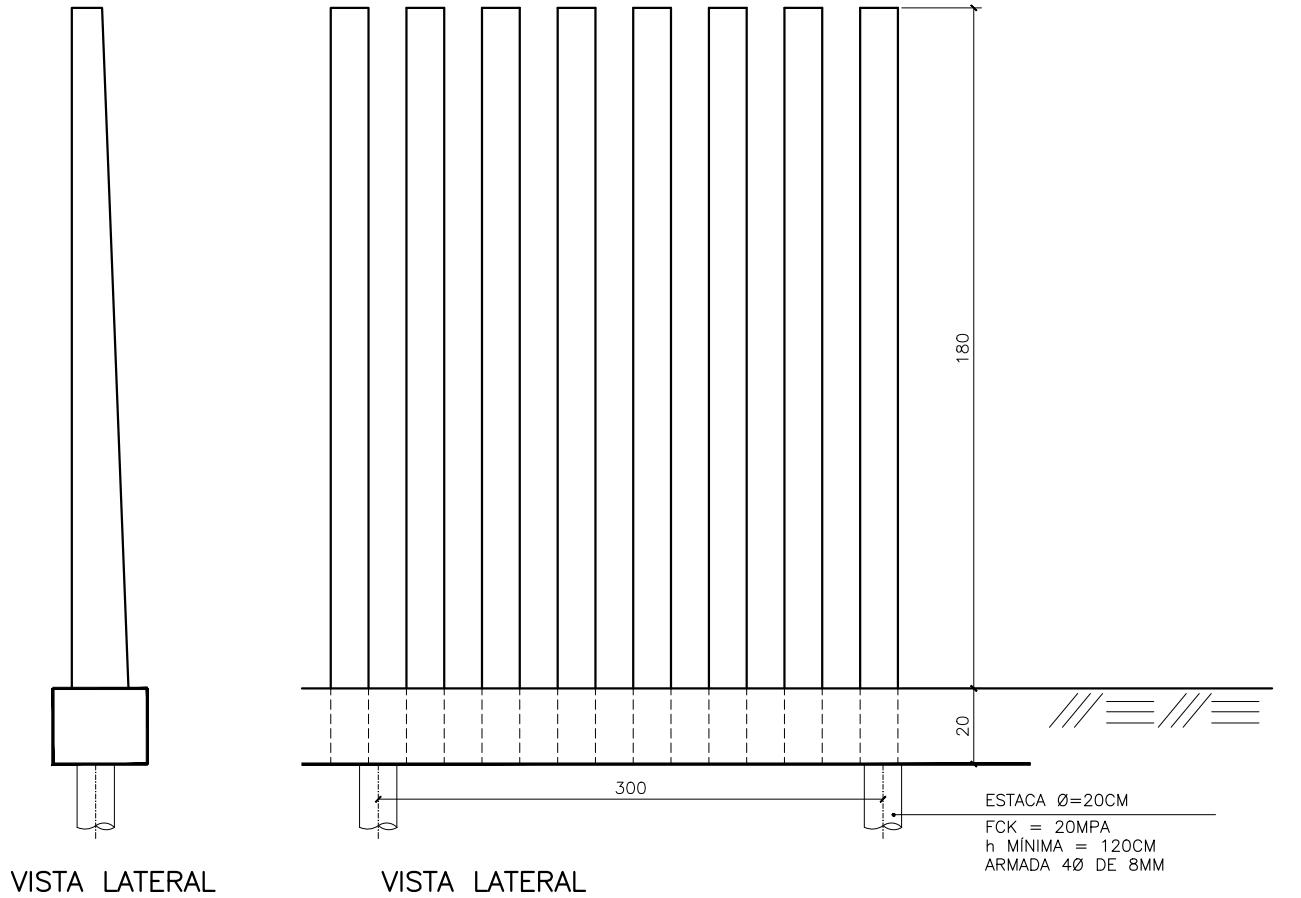
VISTA EXTERNA



DETALHE DA FIXAÇÃO DA TELA NA PARTE INFERIOR

NOTA:

- A ARMADURA DOS MOURÕES DEVE SER DE 4 Ø 4,2 mm COM ESTRIBOS DA MESMA BITOLA.
- O CONCRETO DEVE TER RESISTÊNCIA MÍNIMA DE 15 MPa
- COTAS EM CENTÍMETROS

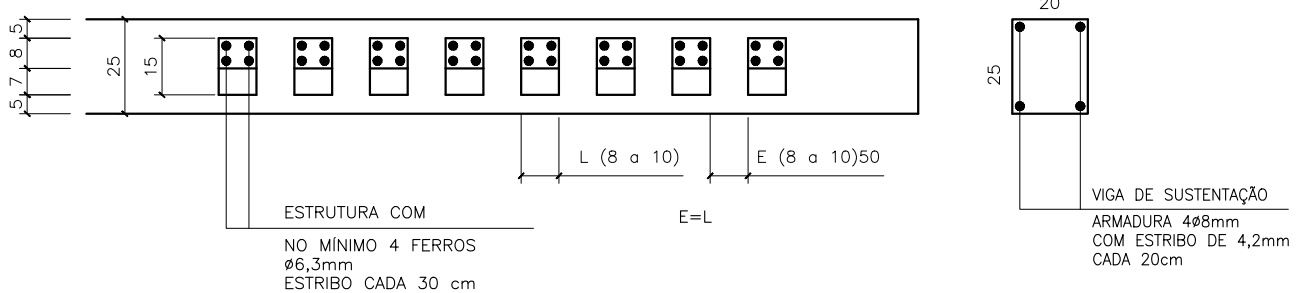
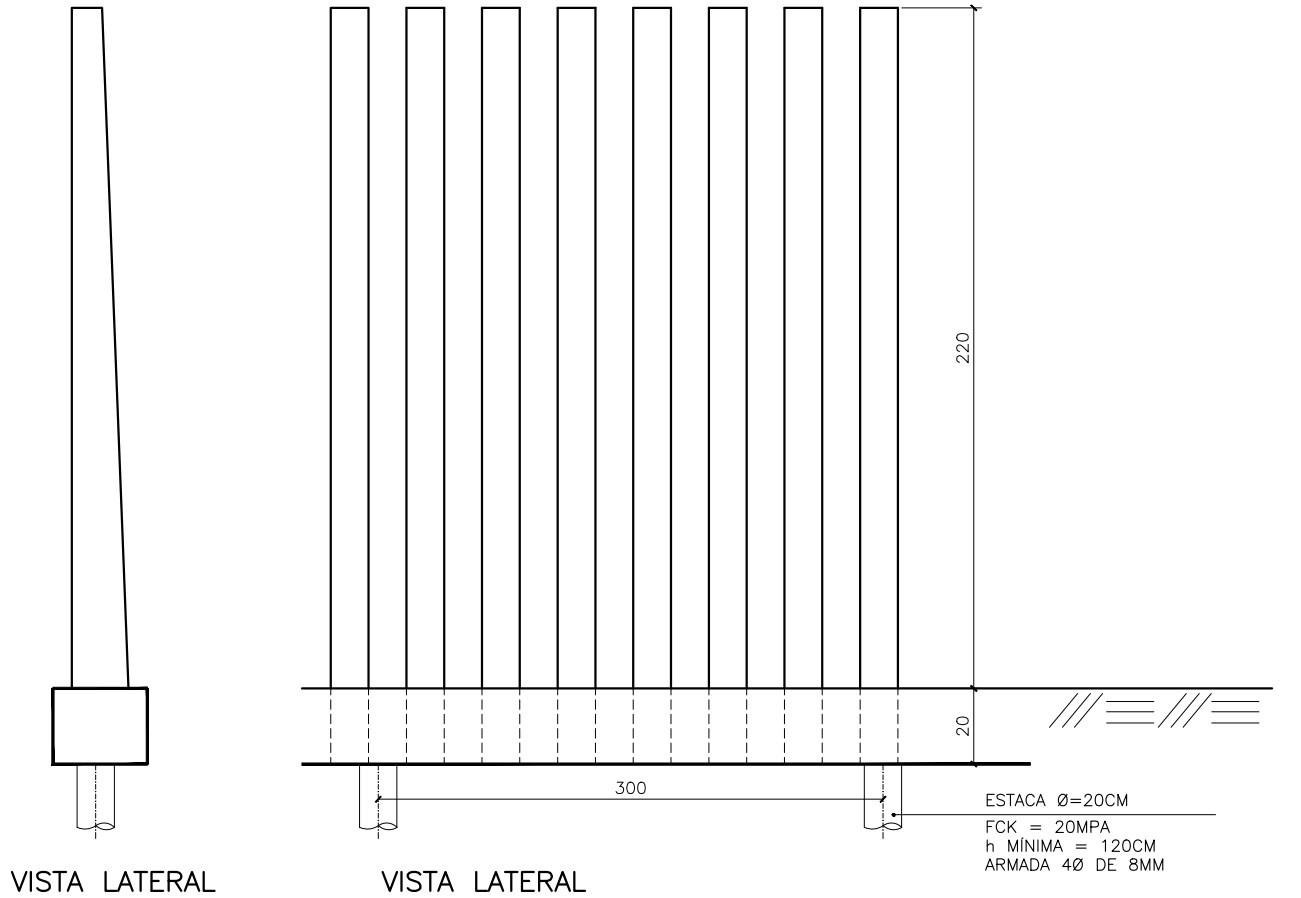


PLANTA

NOTAS:

- O CONCRETO DA VIGA DE SUSTENTAÇÃO DEVE TER RESISTENCIA MÍNIMA DE 20 MPa
- O ESPAÇAMENTO ENTRE PALITOS DEVERÁ SER IGUAL A LARGURA DO MESMO.
- COTAS EM CENTIMETROS

MURO TIPO "PALITO" EM CONCRETO H=1,80 M



PLANTA

NOTAS:

- O CONCRETO DA VIGA DE SUSTENTAÇÃO DEVE TER RESISTENCIA MÍNIMA DE 20 MPa
- O ESPAÇAMENTO ENTRE PALITOS DEVERÁ SER IGUAL A LARGURA DO MESMO.
- COTAS EM CENTIMETROS

MURO TIPO "PALITO" EM CONCRETO H=2,20 M



URBANIZAÇÃO

PÁGINA
22/29

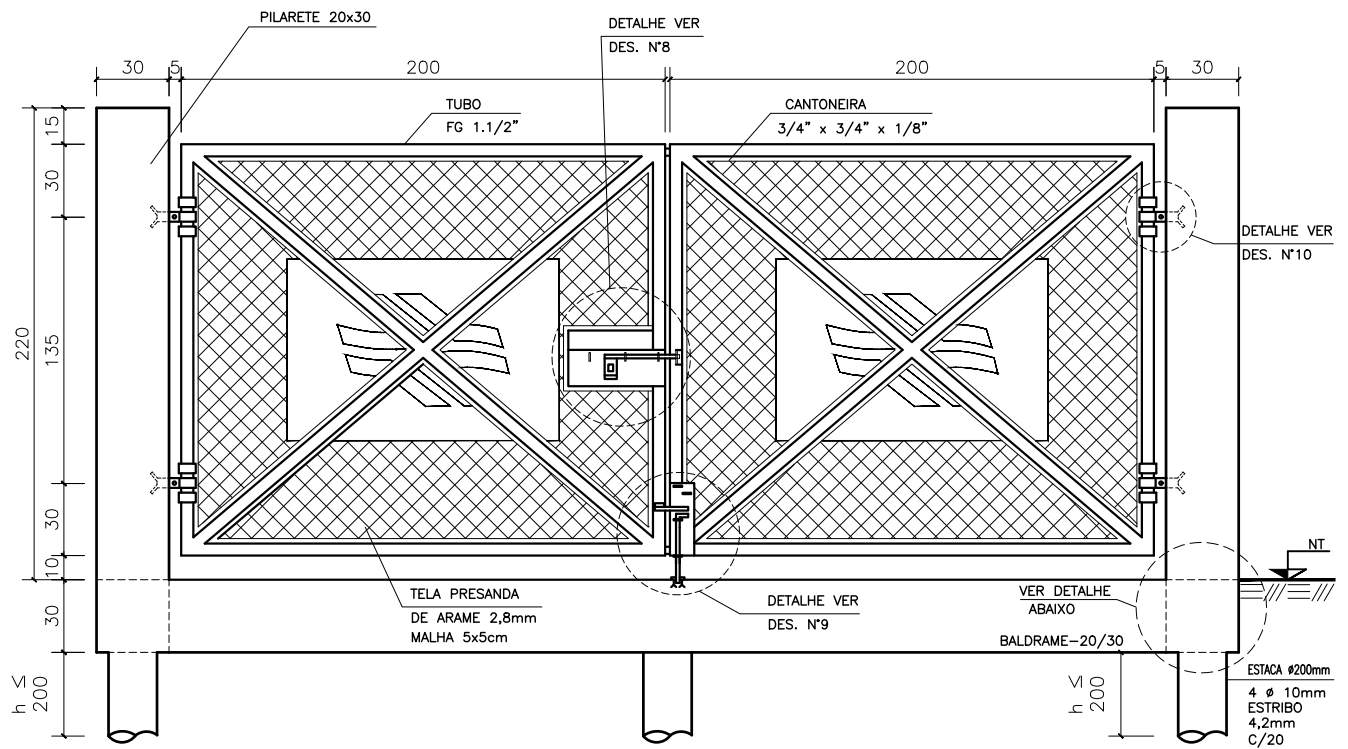
MOS
5ª Edição

DESENHOS

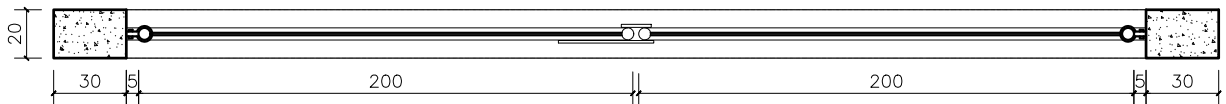
MÓDULO
015

VERSÃO
02

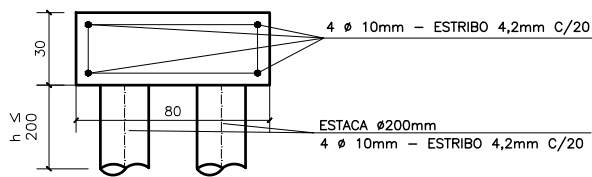
DATA
jun/2025



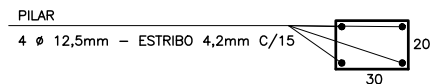
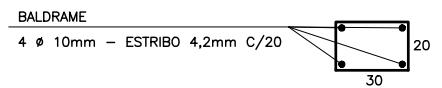
VISTA INTERNA



PLANTA



DETALHE - BLOCO
30 X 30 X 80CM



NOTA:
- COTAS EM CENTIMETROS

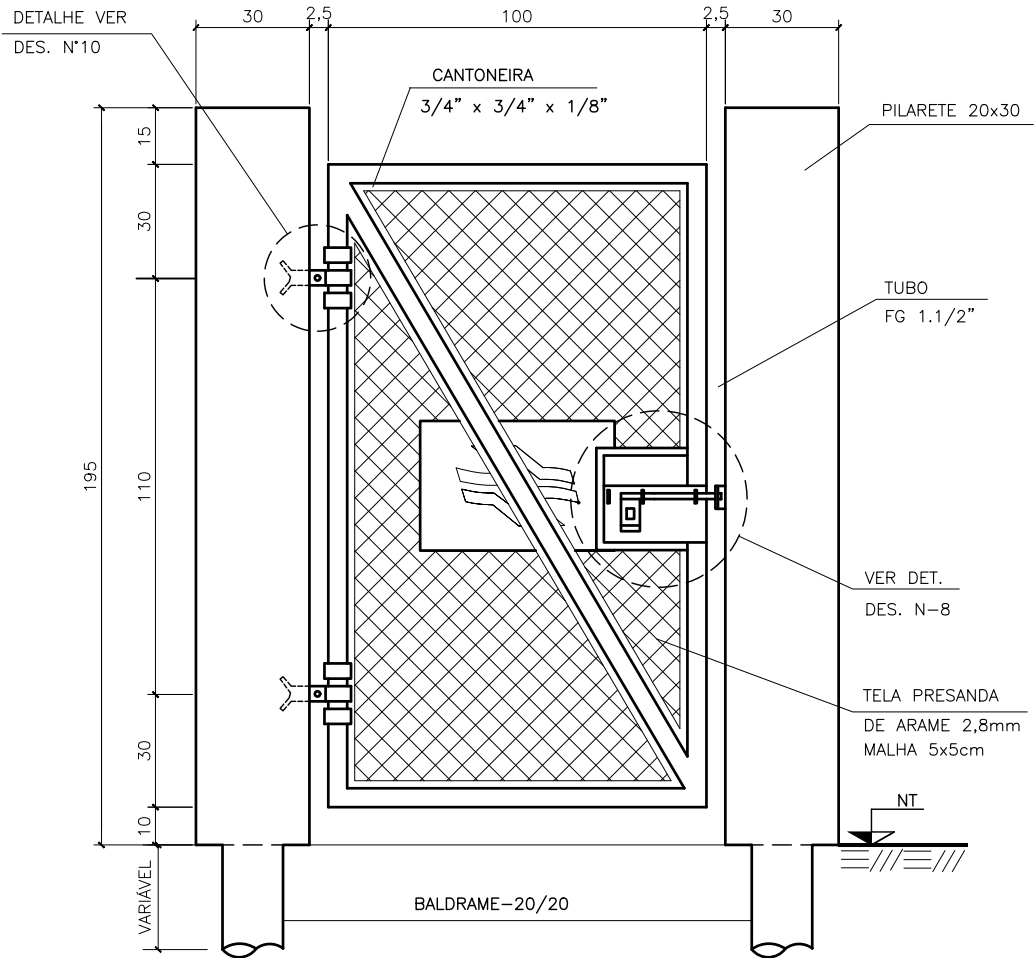
DESENHO
DES. N° 6A

CONTEÚDO
PORTÃO PARA VEÍCULOS H=2,20M

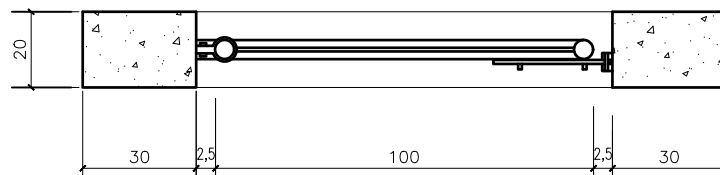
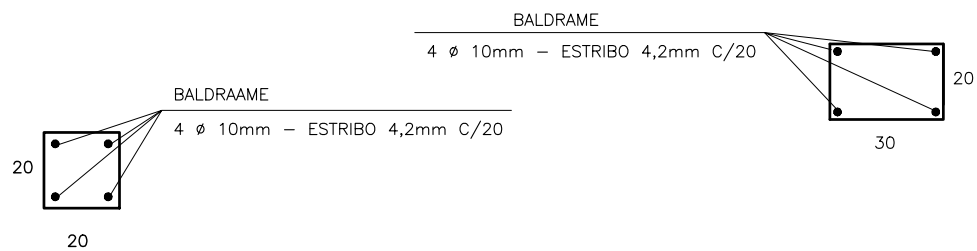
ESCALA
1:100

ARQUIVO
MOD15DES06A.DWG

DESENHO/SETOR
BELMARI

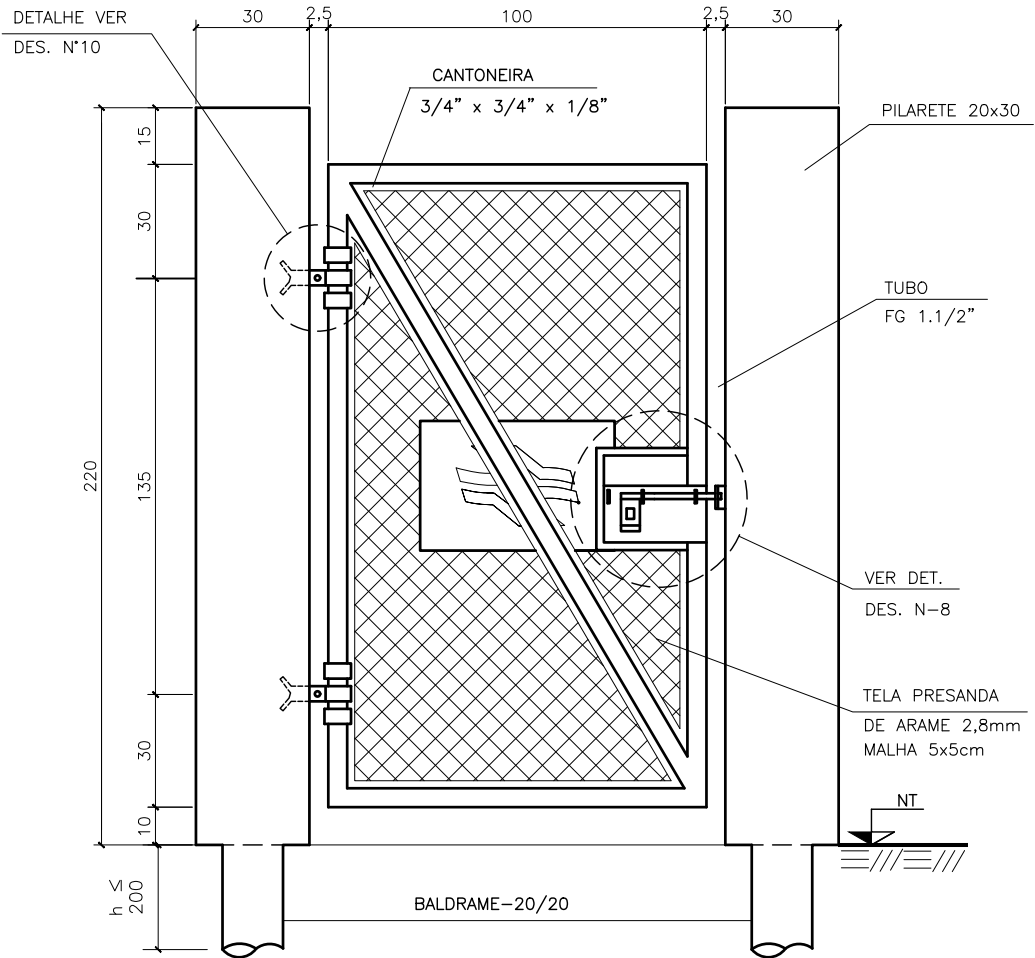


VISTA INTERNA

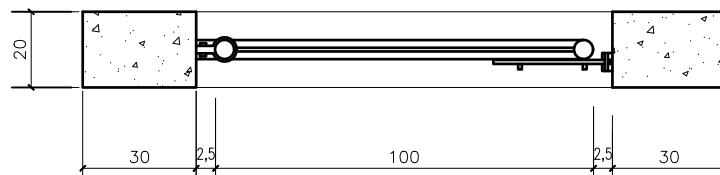
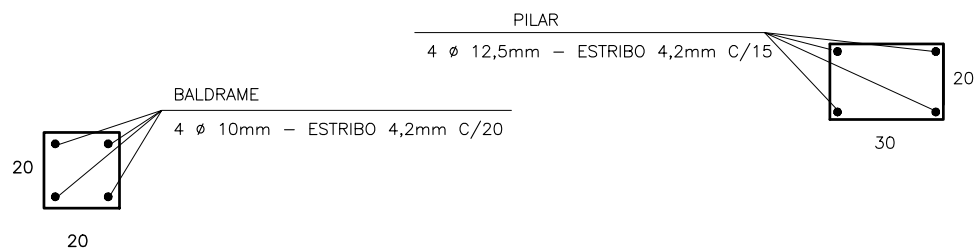


PLANTA

NOTA:
- COTAS EM cm

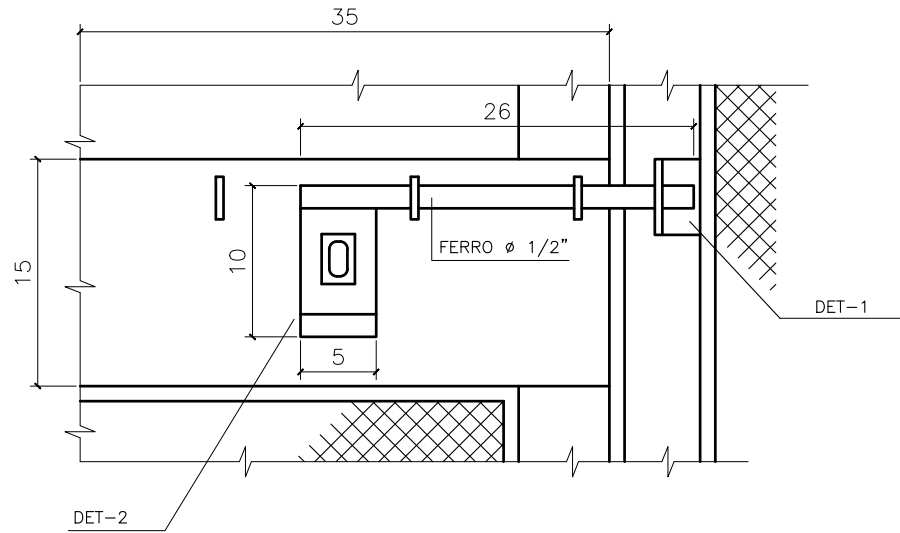


VISTA INTERNA

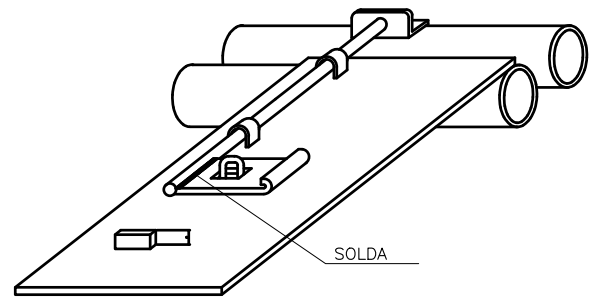


PLANTA

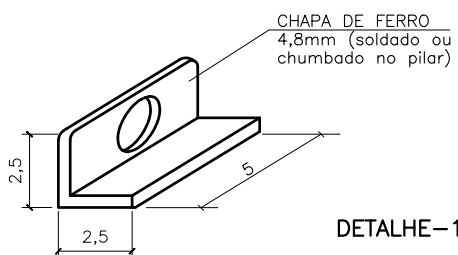
NOTA:
- COTAS EM cm



TRINCO

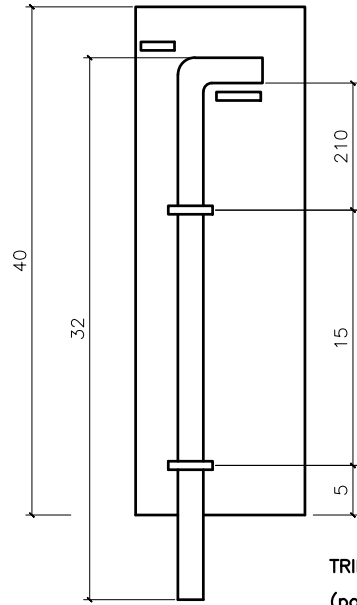


DETALHE-2

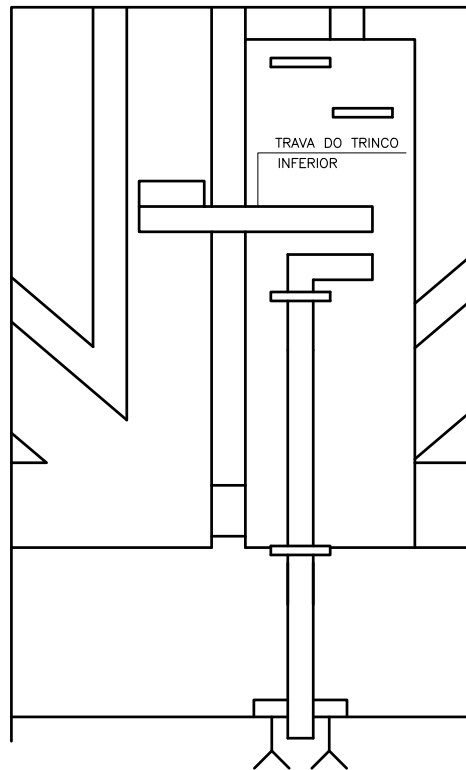
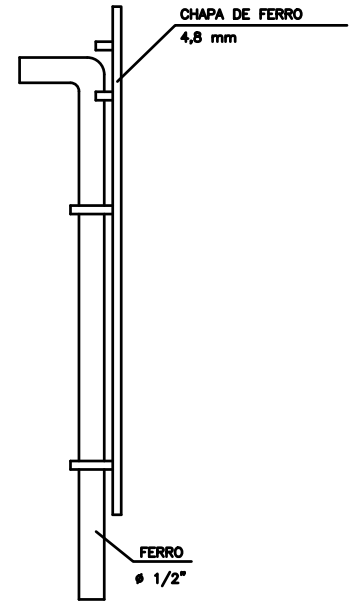


DETALHE-1

NOTA:
- COTAS EM cm

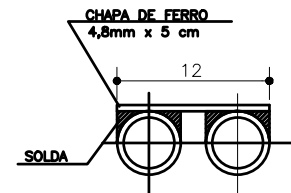


TRINCO INFERIOR
(portão para veículos)

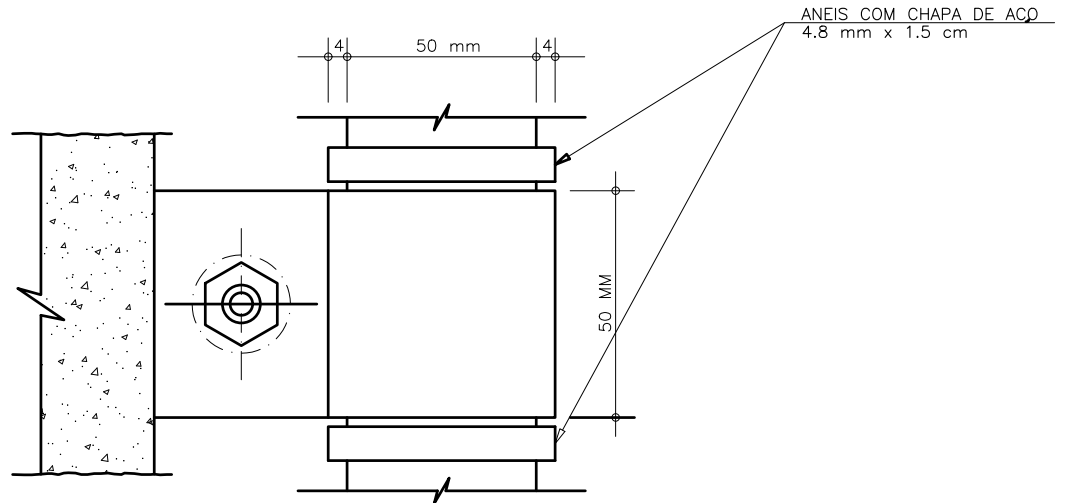


DETALHE DO PORTÃO FECHADO

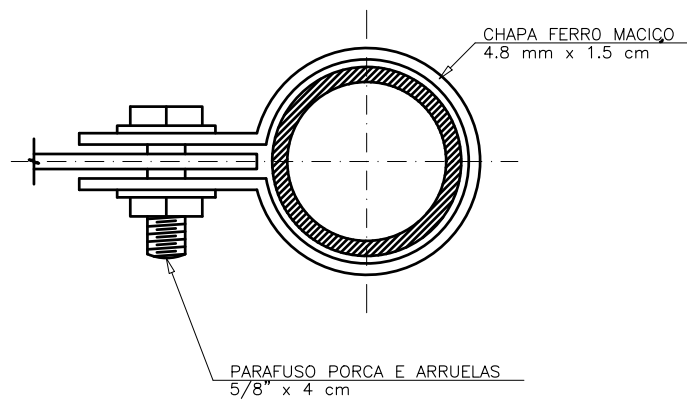
NOTA:
- COTAS EM cm



BATENTE
(portão para veículos)



SUPORTES LATERAIS





URBANIZAÇÃO

PÁGINA
28/29

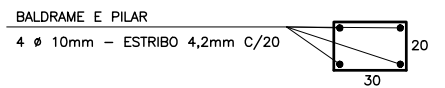
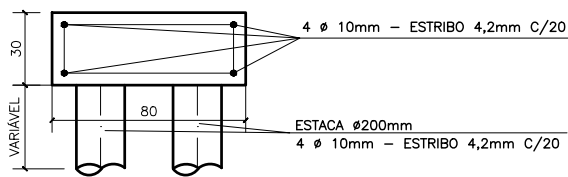
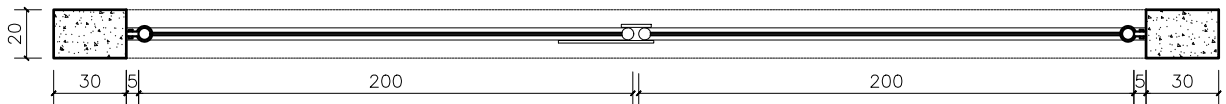
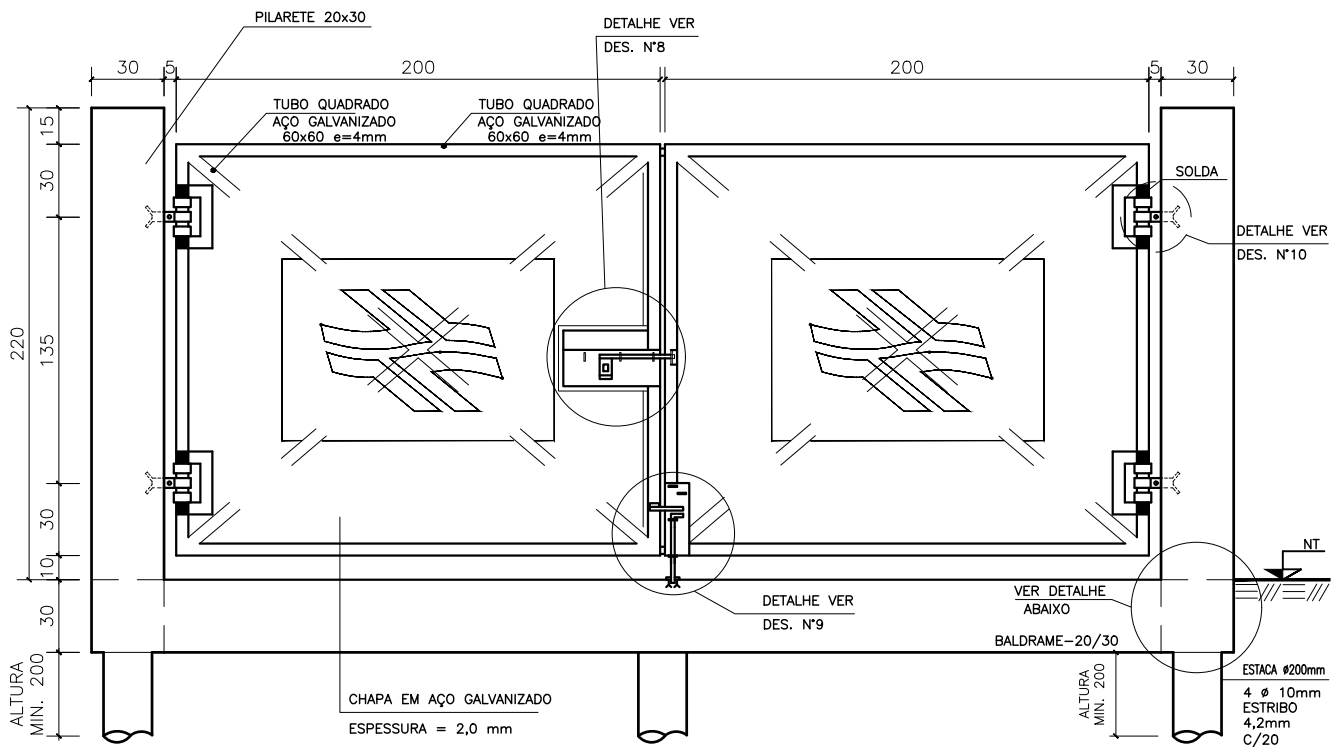
MOS
5ª Edição

DESENHOS

MÓDULO
015

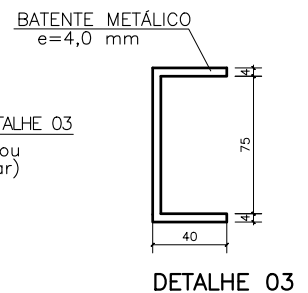
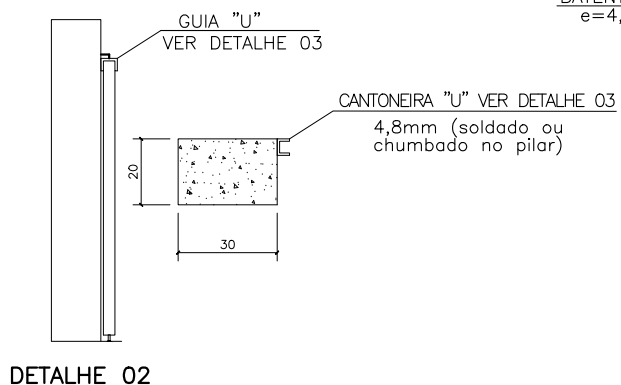
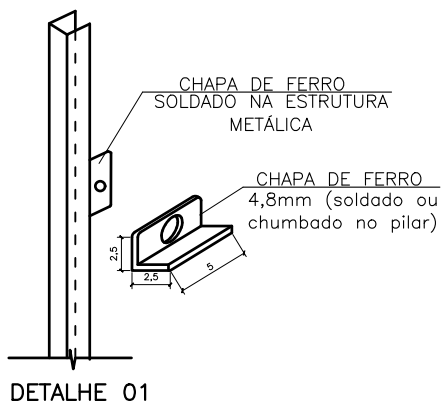
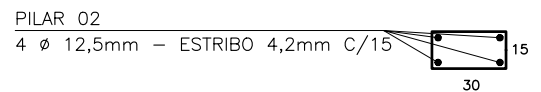
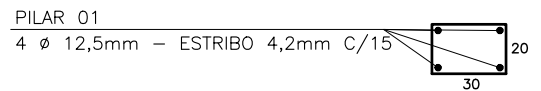
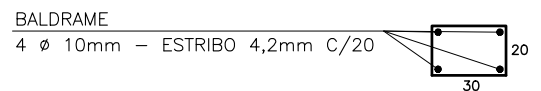
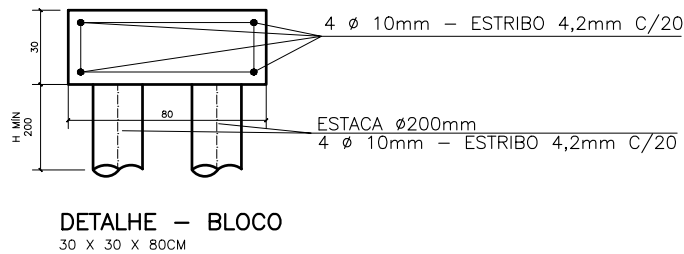
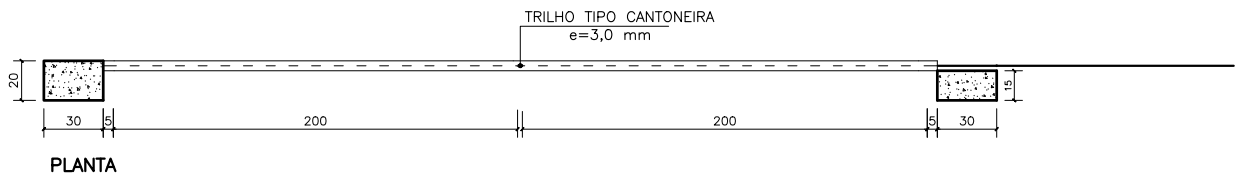
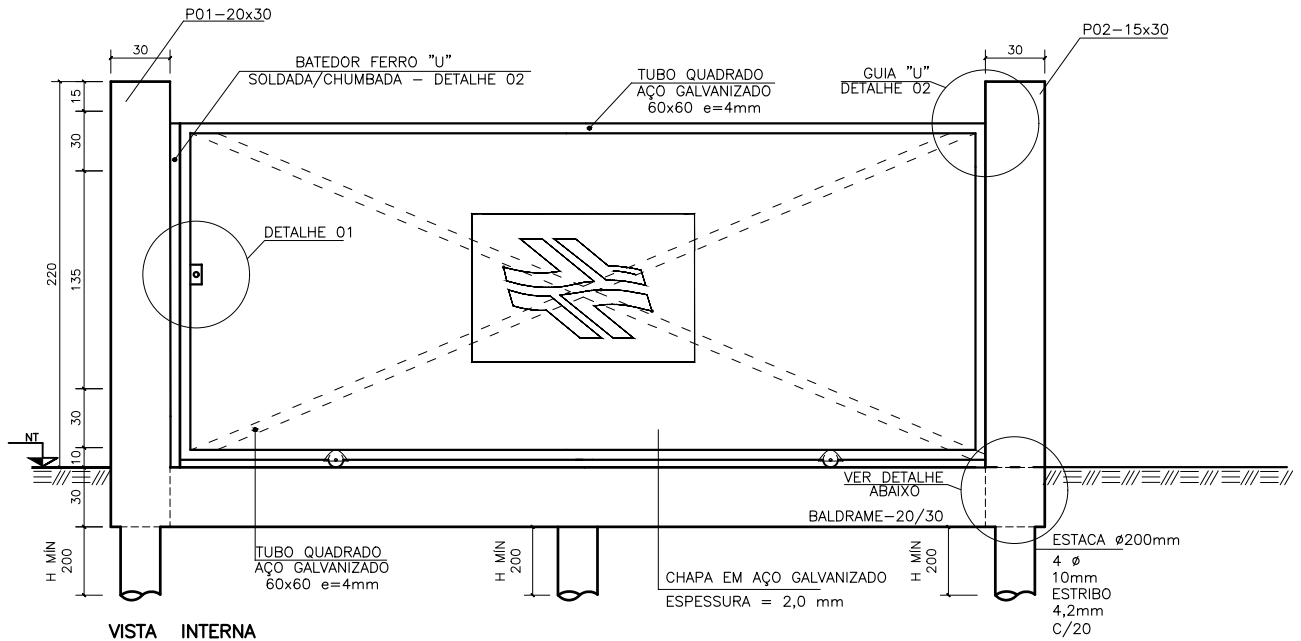
VERSÃO
02

DATA
jun/2025



NOTA:
- COTAS EM CENTIMETROS

DESENHO DES. N° 11	CONTEÚDO PORTÃO PARA VEÍCULOS EM CHAPA METÁLICA H=2,20 M	ESCALA 1:100	ARQUIVO MOD15DES11.DWG	DESENHO/SETOR BELMARI
-----------------------	---	-----------------	---------------------------	--------------------------



NOTA:
- COTAS EM CENTIMETROS

DESENHO DES. N° 12	CONTEÚDO PORTÃO PARA VEÍCULOS CORRER	ESCALA 1:100	ARQUIVO MOD15DES12.DWG	DESENHO/SETOR BELMARI
-----------------------	---	-----------------	---------------------------	--------------------------