

CÓDIGO	VERSÃO	DATA DA APROVAÇÃO	CÓDIGO EB BASE
EB/			EB 5.1.0.006

ASSUNTO

MOTO-AGITADOR (MISTURADOR) SUBMERSÍVEL

EB A PREENCHER
SEM SERVIÇOS – LICITAR COM TERMO DE REFERÊNCIA
COM PADRÃO DE DESCRITIVO DEFINIDO NA TABELA 01

1. OBJETIVO

Especificação básica com o objetivo de fixar os requisitos mínimos a serem atendidos para o fornecimento e montagem de MOTO-AGITADOR (MISTURADOR) SUBMERSÍVEL para uso em Estações de Tratamento de Água (ETA) ou de Esgoto (ETE) da SANEPAR.

2. PADRÃO DO DESCRITIVO DO CÓDIGO DE MATERIAL

Segue padrão do descritivo do código de material.

Tabela 01 – Padrão do descritivo do código de material.

EQUIPAMENTO	POTÊNCIA (kW)	ROTAÇÃO (RPM)	TENSÃO (V)	FLUIDO
MOTO-AGITADOR (MISTURADOR) SUBMERSÍVEL	P="XX,X"KW	N= "XXX"RPM	T="XXX" V	FLUIDO ESGOTO FLUIDO LODO OUTRO FLUIDO CONFORME DESCRITIVO DO CÓDIGO DE MATERIAL

Tabela 01 – Nota 01: Somente uma casa decimal para bombas com vazões baixas.

Nota 02: Sem espaços entre unidades e quantidades.

LISTA DE SIGLAS E EXPRESSÕES

HM – ALTURA MANOMÉTRICA (PRESSÃO)

kW – QUILOWATTS

mca – METRO COLUNA D'ÁGUA

m³/h – METRO CUBICO POR HORA

P – POTÊNCIA EM KW

N – ROTAÇÃO

Q – VAZÃO

rpm – ROTAÇÃO POR MINUTO

T – TENSÃO

V – VOLTS

2. DOCUMENTAÇÃO COMPLEMENTAR.

Devem ser seguidas as normas, seus apêndices e suas normas de referência, em última revisão em todas as atividades pertinentes ao fornecimento, montagem e teste do equipamento.

Tabela 02 – Documentação complementar.

ABNT – NBR 12216/1992	Projeto de Estação de Tratamento de Água para Abastecimento público.
NR-12	Segurança no trabalho em máquinas e equipamentos
ABNT – NBR 17094-1	Máquinas elétricas girantes - Motores de indução Parte 1: Trifásicos
ABNT NBR IEC 60034-5	Maquinas Elétricas Girantes (Graus de Proteção proporcionados pelo projeto completo de máquinas elétricas girante (Código IP) – Classificação.
ABNT NBR 5110	Maquinas Elétricas Girantes – Classificação dos Métodos de Resfriamento
ABNT NBR 5383-1	Maquinas Elétricas Girantes - Parte 1: Motores de Indução Trifásicos – Ensaio
MGME SANEPAR	Manual de Gestão de Garantia de Materiais e Equipamentos. https://site.sanepar.com.br/ → Fornecedores → Informações Técnicas → MGME.

CÓDIGO	VERSÃO	DATA DA APROVAÇÃO	CÓDIGO EB BASE
EB/ <input type="text"/>	<input type="text"/>	<input type="text"/>	EB 5.1.0.006

ASSUNTO

MOTO-AGITADOR (MISTURADOR) SUBMERSÍVEL

3. CARACTERÍSTICAS TÉCNICAS

Esta especificação técnica estabelece os requisitos mínimos que devem ser observados para o fornecimento do equipamento supracitado e dos serviços de montagem, a inspeção, os testes, a pré-operação e o treinamento.

A proposta comercial técnica deve ser apresentada, preenchida com razão social e demais informações da empresa que deve garantir o equipamento e prestar a assistência técnica. Também deve ser apresentada a documentação referente ao termo desta garantia.

4. DOCUMENTAÇÃO TÉCNICA

Deve ser fornecida com o equipamento a proposta técnica, o projeto do conjunto e de instalação, memorial de cálculos com simulação hidráulica de eficiência do projeto, manuais de operação e de manutenção, lista de peças, pré-operação e treinamento.

Tabela 03 – Documentação técnica.

A	CARACTERÍSTICAS	PREVISTAS SANEPAR:	PROPOSTAS:
A1	CONDIÇÕES DE OPERAÇÃO		
01	Fluido a ser agitado (misturado):	<input type="text"/>	
02	Sólidos em suspensão:	<input type="text"/> %	
03	Temperatura do fluido:	Até <input type="text"/> °C	
04	pH:	6,5 a 8,0	
05	Teor de Cloro:	Até 0 ppm	
06	Dimensão em planta dos tanques:	Dimensões (m) <input type="text"/> Profundidade (m): <input type="text"/>	
07	Altura máxima do líquido:	<input type="text"/> m	
08	Altura mínima do líquido:	<input type="text"/> m	
09	Altura de instalação do agitador:	<input type="text"/> m	
B	PERFORMANCE		
10	Tipo e diâmetro da hélice:	INDICAR NA PROPOSTA	
11	Rotação máxima da hélice:	ATÉ <input type="text"/> rpm	
12	Elipse de velocidades:	<input type="text"/> m/s Para <input type="text"/> m	
13	Vazão máxima da mistura (m³/s):	INDICAR NA PROPOSTA	
14	Potência nominal de entrada:	ATÉ <input type="text"/> kW	

CÓDIGO	VERSÃO	DATA DA APROVAÇÃO	CÓDIGO EB BASE
EB/ <input type="text"/>	<input type="text"/>	<input type="text"/>	EB 5.1.0.006

ASSUNTO

MOTO-AGITADOR (MISTURADOR) SUBMERSÍVEL

15	Rendimento:	>= <input type="text"/> / <input type="text"/> %	
16	Ruído sonoro:	INDICAR NA PROPOSTA	
C MOTOR ELÉTRICO			
17	Construção:	ESTANQUE	
18	Número de fases / Tensão:	<input type="text"/> / <input type="text"/> V	
19	Corrente elétrica:	INDICAR NA PROPOSTA	
20	Tipo de partida:	DIRETA	
21	Eficiência energética	IE3	
22	Grau de Proteção:	IP68	
23	Classe de Isolamento:	F	
24	Regime de Serviço:	S1	
25	Tipo de rolamento:	Blindado	
26	Vida útil dos rolamentos:	>= 75.000 horas de operação	
D MATERIAIS			
27	Caraça do motor:	AÇO INOX OU FERRO FUNDIDO	
28	Eixo do motor:	AÇO INOX	
29	Propulsor:	AÇO INOX	
30	Elementos de fixação:	AÇO INOX	
31	Selo mecânico:	INDICAR NA PROPOSTA	
E ACESSÓRIOS			
32	Central de Proteção do Motor Elétrico:	<input type="radio"/> TÉRMICA <input type="radio"/> ESTANQUEIDADE	
33	Cabo elétrico – comprimento / bitola	11 m / 4x 1,5mm ²	
33	Cavalete de elevação com molinete e cabo:	<input type="radio"/> SIM <input type="radio"/> NÃO	
34	Suporte de encaixe e tubo guia giratório:	<input type="radio"/> SIM, Tubo: <input type="text"/> m <input type="radio"/> NÃO	
F DOCUMENTOS			
35	Desenhos, manuais e listas de peças:	SIM	
36	Certificação de Qualidade:	ISO 9001 OU 9002	
E GERAL			
37	Marca e Modelo:	PRÉ QUALIFICADOS INDICAR NA PROPOSTA	
38	Serviços de Montagem e Partida (Star-Up):	CONFORME TERMO DE REFERÊNCIA	

5. ESCOPO DE FORNECIMENTO

Os itens para fornecimento são:

- Os itens para fornecimento são:
- Moto-agitador (Misturador) submersível;
- Projeto de conjunto e de instalação;
- Memorial de cálculo com o dimensionamento de todas as peças, juntamente com a **simulação hidráulica** de eficiência do processo;
- Plaqueta em aço inoxidável, contendo as principais informações e características técnicas de cada equipamento.
- Caixa com terminais para aterramento e conectores (IP58 ou superior);
- Embalagem em caixa de madeira, transporte até o local a ser instalado;

CÓDIGO	VERSÃO	DATA DA APROVAÇÃO	CÓDIGO EB BASE
EB/			EB 5.1.0.006

ASSUNTO

MOTO-AGITADOR (MISTURADOR) SUBMERSÍVEL

- h Instalação de todos os materiais e equipamentos;
- i Montagem, Startup e Treinamento para operação e manutenção (se solicitado, conforme Folha de Dados);
- j Manuais de instalação, operação e manutenção em Língua Portuguesa e impresso, contendo informações para instalação, características técnicas e dimensionais, necessidades para manutenção e vista em corte (ou vista explodida) do equipamento, com indicação dos componentes internos e seus códigos de referência.

6. MONTAGEM, STARTUP E TREINAMENTO

O equipamento deve ser montado e instalado por equipe especializada no caso de licitação de obra. A empresa de montagem e instalação deve ser supervisionada por um engenheiro electricista/mecânico que deve fazer o recolhimento de ART, fornecendo a cópia para a SANEPAR. A mão de obra deve ser especializada em montagem mecânica ou eletromecânica.

O fornecedor por meio do engenheiro electricista/mecânico responsável, deve emitir o relatório de startup, atestando a perfeita instalação e funcionamento do equipamento, bem como a ART deste serviço. O relatório deve ser aprovado pela fiscalização eletromecânica. Após, deve ser entregue à SANEPAR, acompanhado da ART. O treinamento deve ser definido pela unidade responsável pela obra, juntamente com a operação.

7. TRANSPORTE

A Contratada deve ser responsável pela carga, transporte e descarga de todos os materiais e recursos necessários ao fornecimento e montagem do equipamento, dos locais de origem até o local da montagem e pela guarda dele(s) até a entrega do produto.

8. GARANTIA E ASSISTÊNCIA TÉCNICA

Garantia e assistência técnica conforme Manual de Gestão de Garantia de Materiais e Equipamentos (MGME).

<https://site.sanepar.com.br/> → Fornecedores → Informações Técnicas → MGME.

9. INSPEÇÃO

A inspeção do equipamento pela Sanepar deve ocorrer por meio de Certificado, ou seja, o equipamento deve passar por testes em fábrica sem o acompanhamento do responsável técnico da Sanepar, e um relatório assinado por técnico qualificado deve ser enviado para análise e aprovação da Sanepar. A entrega do equipamento somente pode ocorrer após a liberação por parte do responsável técnico da Sanepar. No recebimento do equipamento deve ser verificado se todos os documentos e componentes solicitados estão presentes e a integridade deles. Os testes a serem realizados no equipamento são minimamente:

10. ANEXOS

ANEXO I, II, III - DESENHOS ORIENTATIVOS E PROJETO DA INSTALAÇÃO.

12. RESPONSÁVEL(IS) PELA ESPECIFICAÇÃO

Especificação elaborada por
Nome: Engº Mec. Geraldo Sa-
les da Silva Jr
Gerência: GPONO
CREA PR-100.924/D
Telefone: (44) 3293-1021 /
6400-1021

Preenchimento realizado por:

Nome:
Gerência:
CREA:
Telefone:
Data:

Gestor da especificação

Nome:
Gerência:
CREA:
Telefone:

CÓDIGO	VERSÃO	DATA DA APROVAÇÃO	CÓDIGO EB BASE
EB/			EB 5.1.0.006

ASSUNTO

MOTO-AGITADOR (MISTURADOR) SUBMERSÍVEL

13. CONTROLE DAS REVISÕES

Tabela 03 – Controle de revisões.

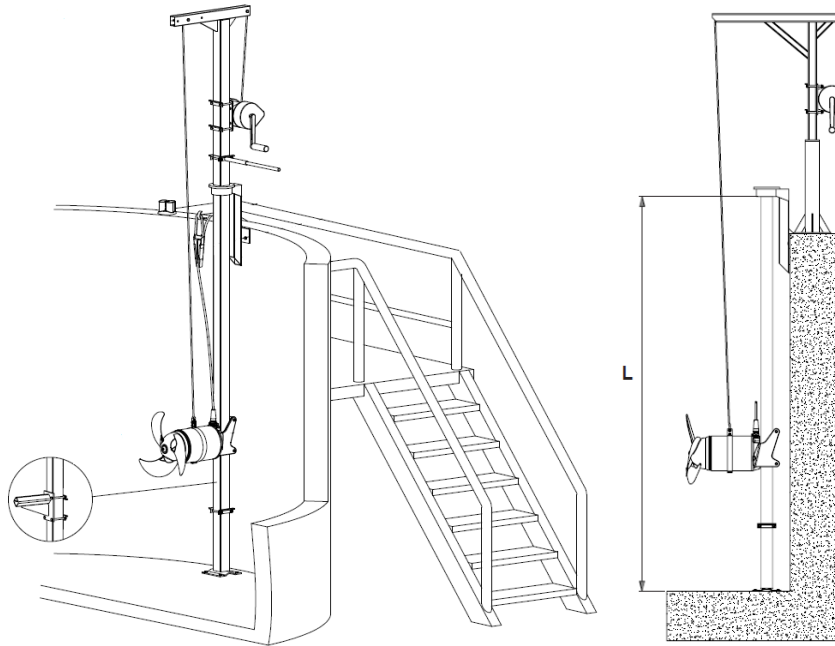
REV.	DATA	DESCRIÇÃO DE REVISÃO	RESPONSÁVEL	APROVAÇÃO
a	24/06/2017	Emissão de especificação básica para Moto-agitador Submersível, conforme IA/MAT/0166 e IT/MAT/0130.	Engº Mec. Geraldo Sales da Silva Jr CREA PR-100.924/D	USPONO
b	16/07/2018	1. Alteração do cabeçalho “uso exclusivo da USPE, para “código EB Base” 2. Item 11: Mudança da sigla USPONO para GPONO no que diz respeito ao responsável pela EB.	Téc. Mec. Julio Cesar Rutes CREA-PR Nº: 124.044TD	GPES
c	29/01/2019	Mudança do CREA-PR para CFT/CRT04 para os técnicos.	Téc. Mec. Julio Cesar Rutes CFT/CRT04 87582082915	GPES
d	27/09/2019	Adicionado no item D-27 material de ferro fundido.	Téc. Mec. Julio Cesar Rutes CFT/CRT04 87582082915	GPES
e	23/03/2023	a. Alterado IT/MAT/0166 versão 003 para 004. b. Renumerada a tabela 03. c. Numeradas todas as tabelas. d. Alterado o item “garantia”. e. Alterado o item inspeção. f. Alterado o item “Montagem, startup e treinamento”.	Eidilaine Ribeiro da Silva, Téc. CFT/CRT04 02922106985	GPES
f	11/07/2023	Alteração de áreas preenchíveis da especificação para caixas de texto e mudança dos números de referência no controle de revisões e na folha de dados para letras.	Eng. Mecânico Fernando Maia Veiga CREA-PR 115.341/D	GPES
g	15/05/2024	Alteração do texto no item de garantia e inserção de documentação necessária no item de escopo de fornecimento.	Eng. Mecânico Fernando Maia Veiga CREA-PR 115.341/D	GPES
h	11/07/2024	1) Inclusão da tabela do descritivo do código de material. 2) Alteração do texto no item de garantia. 3) Alteração no limite de caracteres para nome de responsável.	Eidilaine Ribeiro da Silva CFT 02922106985	GPES
i	25/07/2024	Correção das caixas de preenchimento, do responsável pela EB base, correção da tabela 02 e do número da EB base.	Eidilaine Ribeiro da Silva CFT 02922106985	GPES
01	Data da aprovação no cabeçalho.	Emissão após primeiro preenchimento.	Responsável pelo preenchimento	-

CÓDIGO	VERSÃO	DATA DA APROVAÇÃO	CÓDIGO EB BASE
EB/			EB 5.1.0.006

ASSUNTO

MOTO-AGITADOR (MISTURADOR) SUBMERSÍVEL

ANEXO I - DESENHOS ORIENTATIVOS E PROJETO DA INSTALAÇÃO

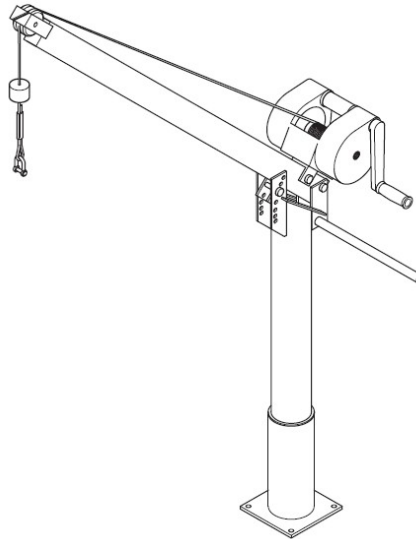


CÓDIGO	VERSÃO	DATA DA APROVAÇÃO	CÓDIGO EB BASE
EB/			EB 5.1.0.006

ASSUNTO

MOTO-AGITADOR (MISTURADOR) SUBMERSÍVEL

ANEXO II - DESENHOS ORIENTATIVOS E PROJETO DA INSTALAÇÃO (CONTINUA)



CÓDIGO	VERSÃO	DATA DA APROVAÇÃO	CÓDIGO EB BASE
EB/			EB 5.1.0.006

ASSUNTO
MOTO-AGITADOR (MISTURADOR) SUBMERSÍVEL

ANEXO III - DESENHOS ORIENTATIVOS E PROJETO DA INSTALAÇÃO (CONTINUA)

